

gemäß EU-Verordnung Nr. 874/2012



Artikel-Nr.: MT69061

LED Außenstrahler mit PIR-Sensor

MEGATRON ispot® Mini LED Außenstrahler 10W/840

EAN-Code: 4020856690619



Allgemeine Eigenschaften

- Leuchtmittel mitgeliefert? Ja
- Leuchtmittel austauschbar? Nein
- Energieeffizienzklassen
- kompatibler Leuchtmittel A, A+, A++
- Betriebstemperaturbereich -25 bis +40° C
- Bemessungslebensdauer 25.000 h
- Drehbar Nein
- Schwenkbar Ja
- Anschlussart L/N/PE
- Material Aluminium/Glas

Umwelteigenschaften

Energieeffizienzklasse Leuchtmittel A - A++

Energieverbrauchskennzeichnung

gemäß VO 874/2012

MEGATRON® MT69061

Diese Leuchte enthält eingebaute LED-Lampen

A++
A+
A
B
C
D
E

LED

Die LED-Lampen können in der Leuchte nicht ausgetauscht werden.

874/2012

Produktabmessungen

- Tiefe 55 mm
- Breite 130 mm
- Höhe 150 mm
- Gewicht 485 g

Elektrische Kenndaten

- Spannung 220-240 V
- Betriebsfrequenz 50-60 Hz
- Leistungsaufnahme 10,0 W
- Bemessungsleistungsaufnahme 10,0 W
- Elektrischer Leistungsfaktor λ >0,5
- Dimmbar? Nein
- Indikation Lampentyp integrierte SMD-LED

Lichttechnische Eigenschaften

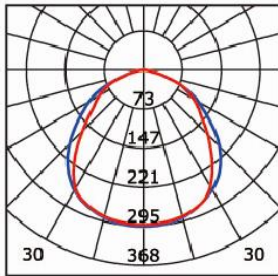
- Farbkennung 840
- Lichtfarbe Neutralweiß
- Farbtemperatur 4000 K
- Farbwiedergabe Ra 80
- Nennlichtstrom 750 lm
- Bemessungsnutzlichtstrom 750 lm
- Nomineller Halbwertswinkel 110°
- Bemessungshalbwertswinkel 110°
- Farbkonsistenz SDCM < 6

Die Eigenschaften gelten für die z. Zt. auf Lager vorhandenen Versionen. Im Handel befindliche Lagerware desselben Modells kann abweichen! Technische Daten können ohne Vorankündigung geändert werden. Irrtümer vorbehalten.

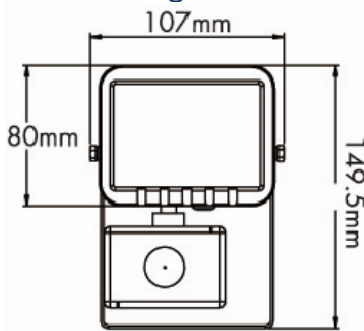
© März 2014
IDV Import- und Direkt-Vertriebsges.mBH
Alle Rechte vorbehalten.

gemäß EU-Verordnung Nr. 874/2012

Lichtstärkeverteilung



Abmessungsskizze

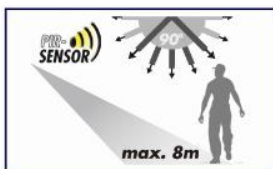


Hinweise und Empfehlungen

Zubehör

Mit integrierter LED und inkl. Anschlussbox

Mit integriertem PIR-Sensor



Empfehlung für die Entsorgung der Leuchte

<http://www.megatron-licht.eu>

Schutzart

IP54 staub- und spritzwassergeschützt, für den Außenbereich geeignet.

Schutzklasse

Klasse 1

Eigenschaften PIR-Sensor

- Inklusive Dämmerungsfunktion: 5lx bis ca. 2000lx (einstellbar)
- Erfassungsbereich: max. 8m im 90° Winkel
- Variable Schaltzeit von ca. 10 Sekunden bis ca. 10 Minuten
- Erfassungsmethode: Passiv Infrarot (PIR)