

gemäß EU-Verordnung Nr. 874/2012

Artikel-Nr.: MT69054

LED BAUSTRALER

MEGATRON LED BAUSTRALER HELFA DUO 2x40W/950

EAN-Code: 4020856690541



Allgemeine Eigenschaften

Leuchtmittel mitgeliefert?	Ja
Leuchtmittel austauschbar?	Nein
Betriebstemperaturbereich	-20 bis +45° C
Bemessungslebensdauer	30.000 h
Schaltzyklen	40.000x
Material	Kunststoff/Aluminium

Produktabmessungen

Länge	950 mm
Breite	930 mm
Höhe	2000 mm
Gewicht	5700 g

Elektrische Kenndaten

Spannung	220-240 V
Betriebsfrequenz	50-60 Hz
Leistungsaufnahme	2x40 W
Bemessungsleistungsaufnahme	2x40 W
Elektrischer Leistungsfaktor	$\lambda > 0,9$
Dimmbar?	Nein
Lichtausbeute	2x112,5 lm/W

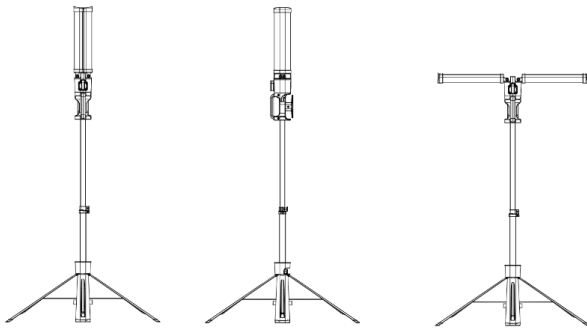
Lichttechnische Eigenschaften

Farbkennung	950
Lichtfarbe	Neutralweiß
Farbtemperatur	5000 K
Farbwiedergabe	Ra >97
System-Lumen	2x4500 lm
Chip-Lumen	2x5600 lm
Nomineller Halbwertswinkel	150°
Bemessungshalbwertswinkel	150°
Lichtstromerhalt ²	70 %
Farbkonsistenz SDCM	< 6

¹ einer herkömmlichen Leuchte gleichen Typs
² am Ende der Nennlebensdauer

gemäß EU-Verordnung Nr. 874/2012

Abmessungsskizze



Hinweise und Empfehlungen

- Variable Höhe von 150-200cm einstellbar
- Steckdose für weitere Leuchten oder für Elektrogeräte (max. Last 3.850W)
- DUO-Leuchtenkopf mit zwei einzeln einstellbaren und einschaltbaren LED-Einheiten.
- Standfestes, höhenverstellbares Stativ aus Metall.
- 5 Meter lange Gummischlauchleitung H07RN-F3 mit Schutzkontaktstecker.
- Inkl. praktischer Schutztasche für einfachen Transport.

Empfehlung für die Entsorgung der Leuchte

<http://www.megatron-licht.eu>

Schutzart

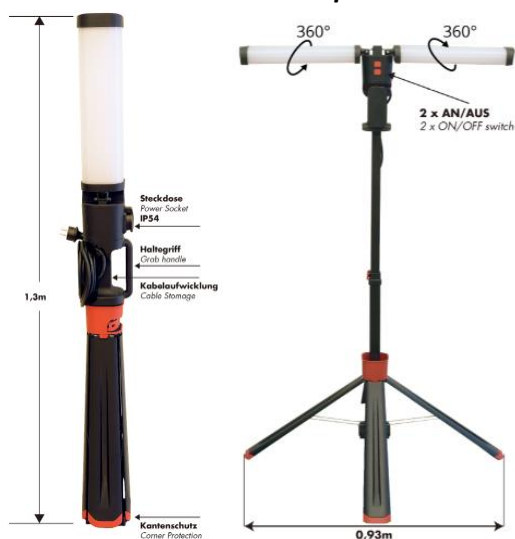
IP54

IK08 Vandalismus beständig.

Schutzklasse

Klasse 1

Faltbarer Baustrahler zum optimalen Ausleuchten von Räumen oder Arbeitsbereichen:



Die Eigenschaften gelten für die z. Zt. auf Lager vorhandenen Versionen.
Im Handel befindliche Lagerware desselben Modells kann abweichen!
Technische Daten können ohne Vorankündigung geändert werden. Irrtümer vorbehalten.

© März 2013
IDV Import- und Direkt-Vertriebsges.mBH
Alle Rechte vorbehalten.