

## QTi DALI 4X14/24 DIM

QUICKTRONIC INTELLIGENT DALI DIM T5 | EVG dimmbar DALI für LL 16 mm



### Anwendungsgebiete

- Für Einsatz in Notbeleuchtungsanlagen gem. EN 50172 / DIN VDE 0108-100 geeignet
- Einbau in Notbeleuchtungsanlagen gemäß IEC 61347-2-3, Anhang J
- Industrie
- Großraumbüros, Korridore oder Lagerräume
- Öffentliche Gebäude
- Sporthallen und Fabriken
- Lichtbänder
- Shopbeleuchtung

### Produktvorteile

- System+ Garantie verfügbar
- Einfache Leuchtenintegration dank gleicher Gerätegröße wie DALI GI EVG
- TouchDIM-Funktion für einfaches und kostengünstiges Dimmen mehrerer EVGs
- Gleicher Lichtstrom bei Gleich- und Wechselspannung
- Dimmen von Amalgamlampen ohne Flimmern oder Lebensdauerverkürzung
- Automatische Wiedereinschaltung nach Lampenwechsel
- Keine neuen Approbationen notwendig

### DALI Produkteigenschaften

- Ansteuerung über DALI-Schnittstelle
- Einhaltung des DALI Standards nach IEC 60929 und IEC 62386
- Steuereingang überspannungsfest und verpolungssicher (OSRAM-EVG)

### Touch DIM- und Touch DIM Sensor-Funktion

- Manueller Dimmbetrieb ohne Steuergerät mit Standard-Installationstaster
- Inklusive Memory-Funktion (Doppelklick) und Softstart

### Produkteigenschaften

- Corridor-Funktion für direkten Anschluss des EVG an handelsübliche Bewegungsmelder
- Corridor-Funktion mit voreingestelltem Licht-Programm
- TouchDIM-Funktion für freie Parametrisierung des Lichtwertes und der Einschaltzeit

## Produktdatenblatt

- Fit for SMART GRID für Rückmeldung der aufgenommen Netzleistung und Lampenbetriebsstunden
- Fit for Emergency-Funktion für automatische Erkennung von Notlichtbetrieb durch EVG
- Sehr niedriger Standby-Leistungsverbrauch: < 0,2 W (A1 BAT)
- Lebensdauer: bis zu 100.000 h (bei  $T_c = 65$  °C, max. 10 % Ausfallrate)
- Sehr hohe Schaltfestigkeit: bis zu 300.000
- Dimmbereich: 1...100 % (3...100 % mit Kompaktleuchtstofflampe)
- POWER2LAMP-Funktion für optimale Anpassung der EVG-Leistung auf die Lampe während Lampenlebensdauer

## Technische Daten

### Elektrische Daten

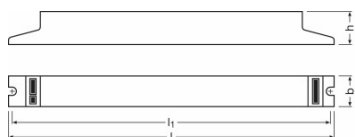
Nennspannung	220...240 V
Netzfrequenz	50...60 Hz
DC-Spannung	154...276 V
Betriebsfrequenz	40...100 kHz
Max. Anz. EVG an Sicherungsautomat 10 A	8
Max. Anz. EVG an Sicherungsautomat 16 A	13

### Lichttechnische Daten

Startzeit	0,6 s <sup>1)</sup>
-----------	---------------------

<sup>1)</sup> Optimaler Warmstart

### Abmessungen & Gewicht



Länge	360,0 mm
Breite	40,0 mm
Höhe	21,0 mm
Lochmaßabstand Länge	350,0 mm
Produktgewicht	380,00 g
Abisolierlänge eingangsseitig	8,0...9,0 mm <sup>1)</sup>
Abisolierlänge ausgangsseitig	8,0...9,0 mm <sup>1)</sup>

<sup>1)</sup> Combi-Wiring

### Temperaturen

Umgebungstemperaturbereich	+10...+50 °C
----------------------------	--------------

### Einsatzmöglichkeiten

DIM-Schnittstelle	DALI / Touch DIM / Touch DIM Sensor
Dimmbereich	1...100 % <sup>1)</sup>

# Produktdatenblatt

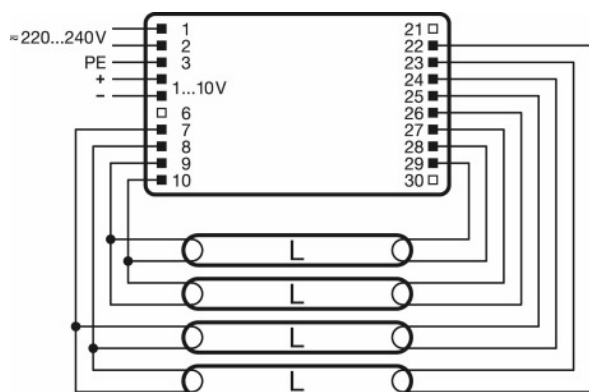
<b>Dimmbar</b>	Ja
<b>Überlastschutz</b>	Ja
<b>Übertemperaturschutz</b>	Ja
<b>Geeignet für Leuchten mit Schutzklasse</b>	I
<b>Sicherheitsabschaltung bei Lampen-EOL</b>	EOL T.2

1) Lichtstrom

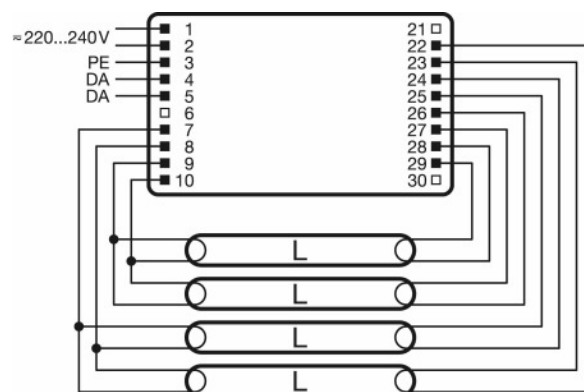
## Zertifikate & Standards

<b>Prüfzeichen - Zulassung</b>	VDE / VDE-EMC / ENEC 10 / EL / GOST / RCM / CCC
<b>EEL – Energieeffizienzklasse</b>	A1 BAT
<b>Normen</b>	Gemäß EN 61347-2-3/Gemäß EN 60929/Gemäß EN 55015:2006 + A1:2007/Gemäß EN 61000-3-2/Gemäß EN 61547

## Wiring Diagram

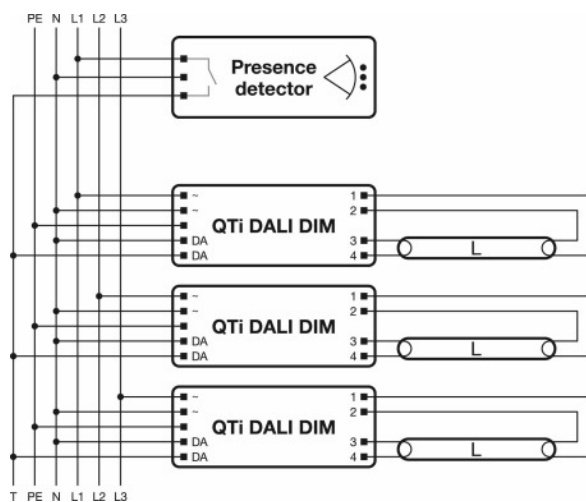
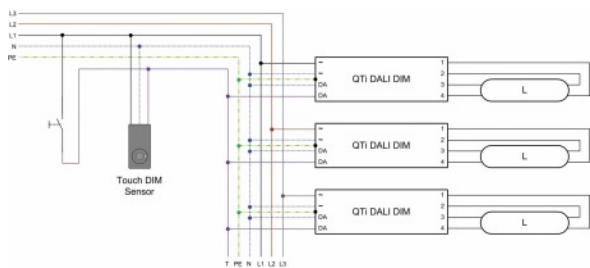


Verdrahtungsplan



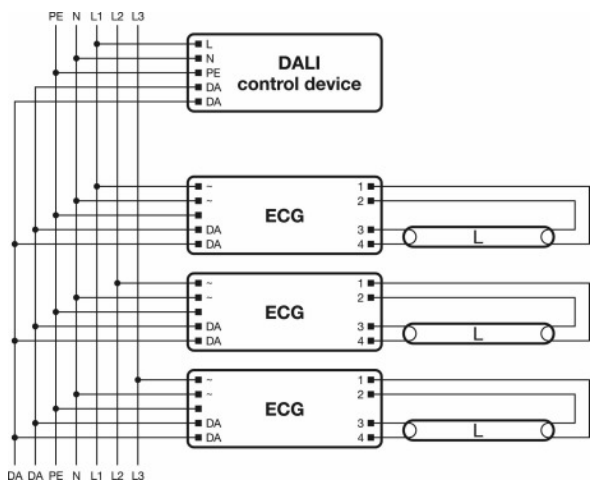
Verdrahtungsplan

# Produktdatenblatt




Verdrahtungsplan

Verdrahtungsplan



Verdrahtungsplan

## Downloads

Datei	
	Anhang TI ATI QT i DALI 4x1424 DIM (G+GB)

## Produktdatenblatt

	Anhang TI Frequent switching Quicktronic
	Anhang TI ECG lifetime - QUICKTRONIC (DALI) DIM
	Broschüren Applications and luminares solutions
	Zertifikate INOTEC
	Zertifikate ENECVDE-Marks approval
	Zertifikate Hersteller-Erklärung Einbrennen von Leuchtstofflampen
	Zertifikate Manufacturer's declaration Low stand-by
	Zertifikate Manufacturer's declaration EN 55015:2006+A1:2007 (300 MHz)
	Zertifikate Hersteller-Erklärung LampenEVG-Kombinationen Schalthäufigkeit
	Zertifikate VDE-EMC-CERTIFICATE QTI DALI DIM
	Konformitätserklärungen Declaration of conformity
	Installationshinweise Technical guide - ECGs for T5-lamps
	Installationshinweise Technical application guide QUICKTRONIC Intelligent DALI DIM (DE)
	CAD Daten 3-dim 360x40x21 9900042
	CAD Daten 3-dim 360x40x21 9900042
	CAD Daten 3-dim 360x40x21 9900042
	CAD-Daten PDF 360x40x21 9900042

### Verpackungsinformationen

Produkt-Code	Produkt-Bezeichnung	Verpackungseinheit	Abmessungen (Höhe x Breite x Länge)	Volumen	Gewicht brutto
4008321070036	QTI DALI 4X14/24 DIM	Versandschachtel 20	206 mm x 96 mm x 380 mm	7.51 dm <sup>3</sup>	7872.50 g

Die genannten Produktnummern beschreiben die kleinste bestellbare Mengeneinheit. Eine Versandeinheit kann mehrere Einzelprodukte beinhalten. Als Bestellmenge verwenden Sie bitte das Ein- oder Mehrfache einer Versandeinheit.

## Produktdatenblatt

---

### Referenzen / Verweise

Mehr Information zur Systemgarantie und die gesamten Garantiebedingungen finden Sie im Internet unter

▶ [www.osram.de/systemgarantie](http://www.osram.de/systemgarantie)

---

### Haftungsausschluss

Änderungen und Irrtümer vorbehalten. Vergewissern Sie sich, dass Sie immer den neuesten Stand verwenden.

## QTi DALI 4X14/24 DIM

QUICKTRONIC INTELLIGENT DALI DIM T5 | EVG dimmbar DALI für LL 16 mm

Produkt-Bezeichnung	Lampengruppe	Benennungsleistung + Verlustleistung	Nennstrom	Lichtstrom bei 35°C	Anzahl Brennstelle n
QTi DALI 4X14/24 DIM	DULUX F 24 W	97.60 W	0.43 A	1700 lm	4
	DULUX L 24 W	98.00 W	0.43 A	1800 lm	4
	FC 22 W	98.00 W	0.43 A	1750 lm	4
	HE 14 W	60.40 W	0.27 A	1200 lm	4
	HO 24 W	97.60 W	0.43 A	1750 lm	4
	HO 24 W CONSTANT	97.60 W	0.43 A	1900 lm	4