

gemäß EU-Verordnung Nr. 874/2012

Artikel-Nr.: MT76805

Einbauleuchte
MEGATRON MALCOLM LED Einbauleuchte
PAR16-GU10

EAN-Code: 4020856768059



Allgemeine Eigenschaften

Leuchtmittel mitgeliefert?	Nein
Leuchtmittel austauschbar?	Ja
Energieeffizienzklassen	
kompatibler Leuchtmittel	A, A+, A++
Betriebstemperaturbereich	-30 bis +40° C
Bemessungslebensdauer	N/A
Drehbar	330°
Schwenkbar	30°
Anschlussart	L/N/PE
Material	Aluminium/Kunststoff/PC

Umwelteigenschaften

Energieeffizienzklasse Leuchtmittel	A
-------------------------------------	---

Energieverbrauchskennzeichnung

gemäß VO 874/2012



Produktabmessungen

Bohrlochdurchmesser	205 x 96 mm
Durchmesser	220 x 110 mm
Höhe	97 mm
Gewicht	625 g

Elektrische Kenndaten

Spannung	220-240 V
Betriebsfrequenz	50-60 Hz
Leistungsaufnahme	2 x max. 7 W
Bemessungsleistungsaufnahme	2 x max. 7 W
Elektrischer Leistungsfaktor	Lampenabhängig
Dimmbar?	Nein
Indikation Lampentyp	LED PAR16-GU10
Lichtausbeute	50 lm/W

Lichttechnische Eigenschaften

Beispiel MM27362

Farbkennung	828
Lichtfarbe	Warmweiß
Farbtemperatur	2800 K
Farbwiedergabe	Ra 82
Nennlichtstrom	300 lm
Bemessungsnutzlichtstrom	300 lm
Nomineller Halbwertswinkel	24°
Bemessungshalbwertswinkel	24°
Lichtstromerhalt ¹	90 %
Farbkonsistenz SDCM	≤ 6

¹ am Ende der Nennlebensdauer

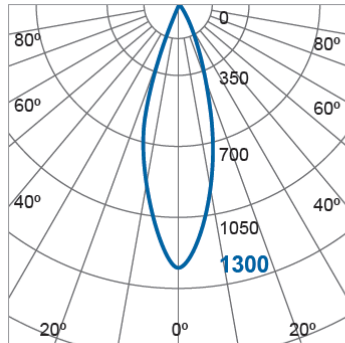
Die Eigenschaften gelten für die z. Zt. auf Lager vorhandenen Versionen.
Im Handel befindliche Lagerware desselben Modells kann abweichen!
Technische Daten können ohne Vorankündigung geändert werden. Irrtümer vorbehalten.

© März 2013
IDV Import- und Direkt-Vertriebsges.mBH
Alle Rechte vorbehalten.

gemäß EU-Verordnung Nr. 874/2012

Lichtstärkeverteilung

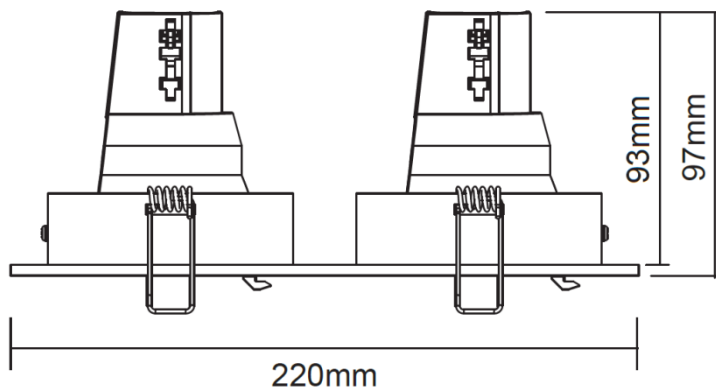
Beispiel MM27362



m	Lux	Ø cm
0.5	5200	21
1	1300	43
1.5	578	64
2	325	85

Beam angle = 24°

Abmessungsskizze



Empfohlene Leuchtmittel

MM27022, MM27362, MM27364, MM27372, MM27374.

Hinweise und Empfehlungen

Zubehör

Inklusive Lampenfassung.

Empfehlung für die Entsorgung der Leuchte

<http://www.megatron-licht.eu>

Schutzklasse

IP20/IP23 und für den Innenbereich geeignet