

KANTI V2LED

Downlight



[V] 220-240 AC	[Hz] 50/60	[°] 110	[lm] ≥20000	[h] 15000	Tc [K] 4000	Ellipse ≤ 6x Macadam
Ra ≥80	SMD	[°]	[°]	IP 20	[°C] 5÷25	CE
		[mm] 0,05	[mm] 0,75	[m] 0,5m		
EAC						



	[W]		[lm]	[°]	Tc [K]
KANTI V2LED 12W-NW-SN 27212	12	Nickel satiniert	720	110	4000
KANTI V2LED 18W-NW-SN 27213	18	Nickel satiniert	1200	110	4000
KANTI V2LED 12W-NW-W 28950	12	weiß	780	110	4000
KANTI V2LED 18W-NW-W 28951	18	weiß	1260	110	4000



- Gehäusematerial: Aluminiumlegierung
- Material Diffusor: Kunststoff



KANTI V2LED 12W-NW-SN



KANTI V2LED 18W-NW-SN



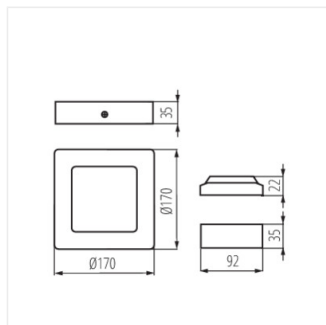
KANTI V2LED 12W-NW-W



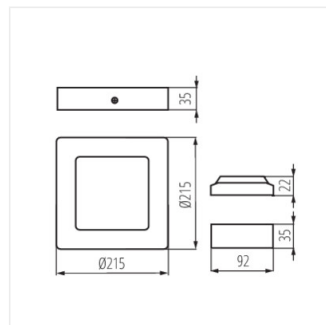
KANTI V2LED 18W-NW-W

KANTI V2LED

Downlight



KANTI V2LED 12W



KANTI V2LED 18W