



# MASTER LEDspot MR16 ExpertColor

## MASTER LED ExpertColor 6.7-35W MR16 930 24D

MASTER LEDspot LV ExpertColor schafft ein warmes und komfortables Ambiente im Gastgewerbe, Eigenheim und Restaurant. Es erreicht dieses Ambiente durch überragendes Licht mit angepasstem Spektrum, hohem CRI-Wert und leistungsstarker Dimm-Funktion. Das Ergebnis? Eine wunderschöne Beleuchtung. Darüber hinaus ist das innovative Linsendesign ohne Einfassung durch ihr sauberes und klares Aussehen für nahezu jede Inneneinrichtung geeignet. Sie können außerdem die gesamte ExpertColor-Familie nutzen, die auch Lampen der Serien LEDspot MV und LEDspot Par einschließt.

### Produkt Daten

Allgemeine Eigenschaften	
Socket	GU5.3 [ GU5.3]
EU RoHS-konform	Ja
Nennlebensdauer (Nom)	40000 h
Schaltzyklus	50000X
Referenz für Lichtstrommessung	Narrow Cone

Lichttechnische Daten	
Farbcode	930 [ CCT von 3000 K]
Ausstrahlungswinkel (Nom)	24 °
Lichtstrom (Nom)	440 lm
Lichtstärke (nom.)	2200 cd
Lichtfarbe	Weiß (WH)
Ähnlichste Farbtemperatur (Nom)	3000 K
Nennlichtausbeute (nom.)	65,00 lm/W
Farbkonsistenz	<3
Farbwiedergabeindex (Nom.)	97

Restlichtstrom am Ende der Nennlebensdauer (Nom.)	70 %
Lichtstrom im 90° Winkel	440 lm

Elektrische Kenndaten	
Eingangsfrequenz	- Hz
Power (Rated) (Nom)	6,7 W
Lampenstrom (Nom)	650 mA
Äquivalente Leistung	35 W
Startzeit (Nom)	0,5 s
Aufwärmzeit bis 60 % Licht (Nom.)	0,5 s
Leistungsfaktor (Nom)	0,7
Spannung (Nom)	ac electronic 12 V

Temperaturkenndaten	
Gehäusetemperatur (max)	92 °C

# MASTER LEDspot MR16 ExpertColor

## Dimmen

Dimmbar Nur mit Spezial-Dimmern

## Mechanische Kenndaten

Kolbenform MR16 [ MR 2inch/50mm]

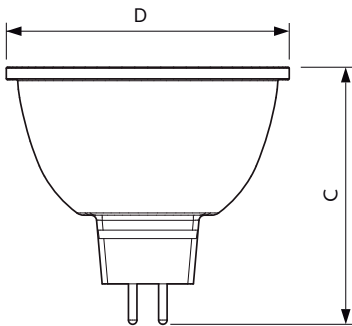
## Zulassungen und Anwendungseigenschaften

Energieeffizienzklasse G  
 Geeignet für Akzentbeleuchtung ja  
 Energieverbrauch kWh/1.000 Std. 7 kWh  
 EPREL-Registrierungsnummer 624214

## Produktdaten

Gesamt-Produktcode 871951435855300  
 Bestell-Produktname MASTER LED ExpertColor 6.7-35W MR16 930 24D  
 EAN/UPC - Produkt 8719514358553  
 Bestellcode 35855300  
 Anzahl pro Verpackung 1  
 SAP-Zähler - Pakete pro Außenkarton 10  
 SAP-Material 929003079202  
 Nettogewicht (Einzelteil) 0,052 kg

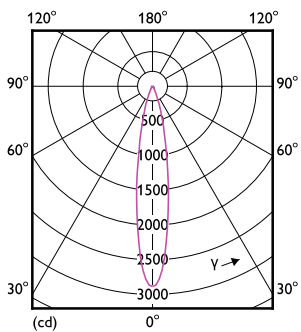
## Abmessungsskizzen



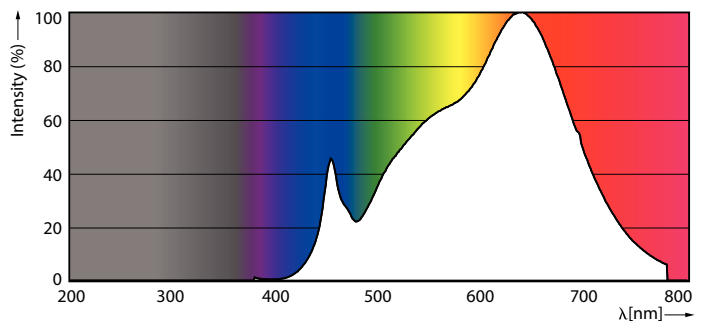
MASTER LED ExpertColor 6.7-35W MR16 930 24D

Product	D	C
MASTER LED ExpertColor 6.7-35W MR16 930 24D	50,5 mm	46 mm

## Photometrische Daten



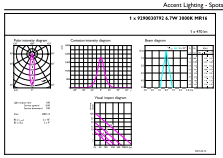
LEDspots MAS IC 6,7W MR16 GU5,3 930 24D-LDD



LEDspots MAS IC 6,7W MR16 GU5,3 930 60D-POC

# MASTER LEDspot MR16 ExpertColor

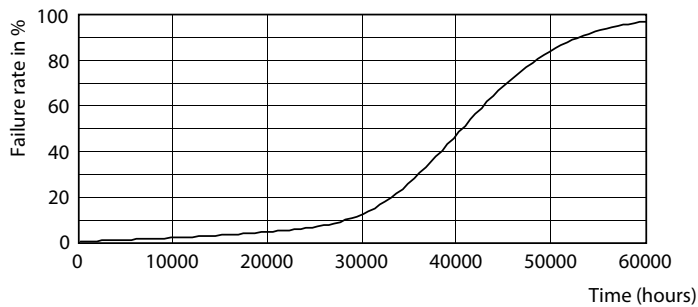
## Photometrische Daten



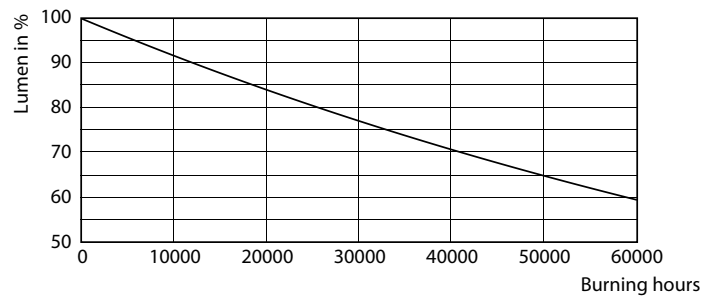
© Philips Lighting B.V. 2021

LEDspots MAS IC 6,7W MR16 GU5,3 930 24D-ADL

## Lebensdauer



LEDspots LED 40K



LEDspots LMP 40K

