



MASTER LEDspot MR16 ExpertColor



MASTER LED ExpertColor 6.7-35W MR16 927 24D

MASTER LEDspot LV ExpertColor schafft ein warmes und komfortables Ambiente im Gastgewerbe, Eigenheim und Restaurant. Es erreicht dieses Ambiente durch überragendes Licht mit angepasstem Spektrum, hohem CRI-Wert und leistungsstarker Dimm-Funktion. Das Ergebnis? Eine wunderschöne Beleuchtung. Darüber hinaus ist das innovative Linsendesign ohne Einfassung durch ihr sauberes und klares Aussehen für nahezu jede Inneneinrichtung geeignet. Sie können außerdem die gesamte ExpertColor-Familie nutzen, die auch Lampen der Serien LEDspot MV und LEDspot Par einschließt.

Produkt Daten

| Allgemeine Eigenschaften | |
|--------------------------------|----------------|
| Socket | GU5.3 [GU5.3] |
| EU RoHS-konform | Ja |
| Nennlebensdauer (Nom) | 40000 h |
| Schaltzyklus | 50000 |
| Referenz für Lichtstrommessung | Narrow Cone |

| Lichttechnische Daten | |
|---------------------------------|-----------------------|
| Farbcode | 927 [CCT von 2700 K] |
| Ausstrahlungswinkel (Nom) | 24 ° |
| Lichtstrom (Nom) | 420 lm |
| Lichtstärke (nom.) | 2100 cd |
| Lichtfarbe | Warmweiß (WW) |
| Ähnlichste Farbtemperatur (Nom) | 2700 K |
| Nennlichtausbeute (nom.) | 62,00 lm/W |
| Farbkonsistenz | <3 |
| Farbwiedergabeindex (Nom.) | 97 |

| | |
|---|--------|
| Restlichtstrom am Ende der Nennlebensdauer (Nom.) | 70 % |
| Lichtstrom im 90° Winkel | 420 lm |

| Elektrische Kenndaten | |
|-----------------------------------|--------------------|
| Eingangsfrequenz | - Hz |
| Power (Rated) (Nom) | 6,7 W |
| Lampenstrom (Nom) | 650 mA |
| Äquivalente Leistung | 35 W |
| Startzeit (Nom) | 0,5 s |
| Aufwärmzeit bis 60 % Licht (Nom.) | 0,5 s |
| Leistungsfaktor (Nom) | 0,7 |
| Spannung (Nom) | ac electronic 12 V |

| Temperaturkenndaten | |
|-------------------------|-------|
| Gehäusetemperatur (max) | 92 °C |

MASTER LEDspot MR16 ExpertColor

Dimmen

Dimmbar Nur mit Spezial-Dimmern

Mechanische Kenndaten

Kolbenform MR16 [MR 2inch/50mm]

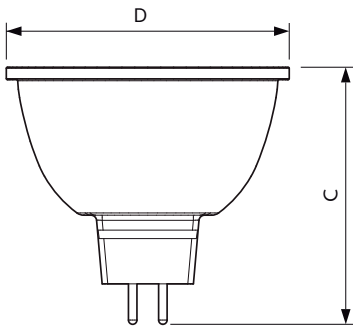
Zulassungen und Anwendungseigenschaften

Energieeffizienzklasse G
Geeignet für Akzentbeleuchtung ja
Energieverbrauch kWh/1.000 Std. 7 kWh
EPREL-Registrierungsnummer 624217

Produktdaten

Gesamt-Produktcode 871951435853900
Bestell-Produktname MASTER LED ExpertColor 6.7-35W MR16 927 24D
EAN/UPC - Produkt 8719514358539
Bestellcode 35853900
Anzahl pro Verpackung 1
SAP-Zähler - Pakete pro Außenkarton 10
SAP-Material 929003079102
Kopie Nettogewicht (Einzelteil) 0,052 kg

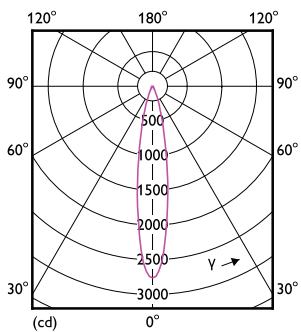
Abmessungsskizzen



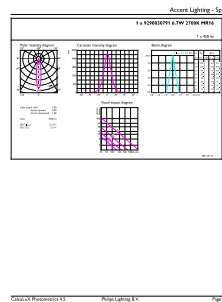
MASTER LED ExpertColor 6.7-35W MR16 927 24D

| Product | D | C |
|---|---------|-------|
| MASTER LED ExpertColor 6.7-35W MR16 927 24D | 50,5 mm | 46 mm |

Photometrische Daten



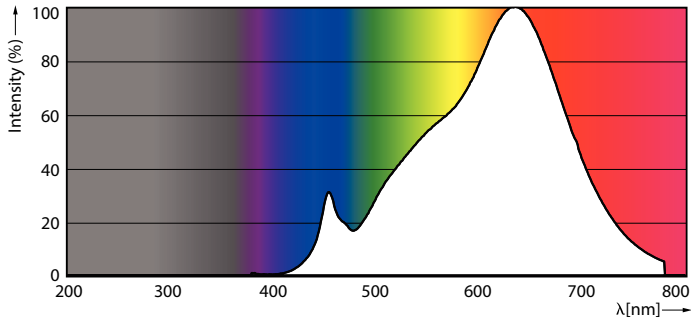
LEDspots MAS IC 6,7W MR16 GU5,3 927 24D-LDD



LEDspots MAS IC 6,7W MR16 GU5,3 927 24D-ADL

MASTER LEDspot MR16 ExpertColor

Photometrische Daten



LEDspots MAS IC 6,7W MR16 GU5,3 927 60D-POC

Lebensdauer



Life Expectancy Diagram



Lumen Maintenance Diagram

