



MASTER LEDspot & Value MR16/MR11 Niedervolt-Reflektorlampen

MASTER LED SPOT VLE D 7.5-50W MR16 927 36D

Ersetzen Sie ihre alten Halogen-Niedervolt-Reflektorlampen und sparen Sie bares Geld. MASTER LEDspot MR16/MR11 haben mit ihren kompakten Abmessungen die perfekte Passform als Ersatz für Halogen-Reflektorlampen und verbrauchen bis zu 80% weniger Energie.

Hinweise

- Nicht für den Einsatz in sehr luftfeuchter Umgebung geeignet (z.B. über der Dusche)
- Nicht für elektronische Schalter geeignet
- Max. 80% Luftfeuchtigkeit
- Min. 10 mm Luftraum beim Deckeneinbau zur Gewährleistung der konstanten Wärmeableitung

Produkt Daten

| Allgemeine Eigenschaften | | | |
|--------------------------------|-----------------------|---|---------------|
| Socket | GU5.3 [GU5.3] | Lichtstrom (Nom) | 621 lm |
| EU RoHS-konform | Ja | Lichtstärke (nom.) | 1600 cd |
| Nennlebensdauer (Nom) | 25000 h | Lichtfarbe | Warmweiß (WW) |
| Schaltzyklus | 50000 | Ähnlichste Farbtemperatur (Nom) | 2700 K |
| Referenz für Lichtstrommessung | Narrow Cone | Nennlichtausbeute (nom.) | 82 lm/W |
| | | Farbkonsistenz | <6 |
| | | Farbwiedergabeindex (Nom.) | 90 |
| | | Restlichtstrom am Ende der Nennlebensdauer (Nom.) | 70 % |
| Lichttechnische Daten | | | |
| Farbcode | 927 [CCT von 2700 K] | | |
| Ausstrahlungswinkel (Nom) | 36 ° | | |

MASTER LEDspot & Value MR16/MR11 Niedervolt-Reflektorlampen

| | |
|--------------------------|--------|
| Lichtstrom im 90° Winkel | 621 lm |
|--------------------------|--------|

Elektrische Kenndaten

| | |
|-----------------------------------|--------------------|
| Eingangsfrequenz | - Hz |
| Power (Rated) (Nom) | 7,5 W |
| Lampenstrom (Nom) | 660 mA |
| Äquivalente Leistung | 50 W |
| Startzeit (Nom) | 0,5 s |
| Aufwärmzeit bis 60 % Licht (Nom.) | 0,5 s |
| Leistungsfaktor (Nom) | 0,7 |
| Spannung (Nom) | ac electronic 12 V |

Temperaturkenndaten

| | |
|-------------------------|-------|
| Gehäusetemperatur (max) | 95 °C |
|-------------------------|-------|

Dimmen

| | |
|---------|-------------------------|
| Dimmbar | Nur mit Spezial-Dimmern |
|---------|-------------------------|

Mechanische Kenndaten

| | |
|------------|-----------------------|
| Kolbenform | MR16 [MR 2inch/50mm] |
|------------|-----------------------|

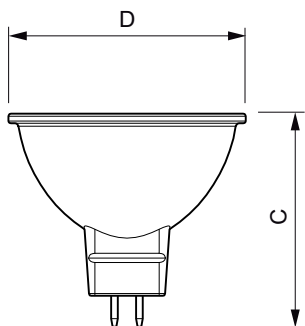
Zulassungen und Anwendungseigenschaften

| | |
|---------------------------------|--------|
| Energieeffizienzklasse | F |
| Geeignet für Akzentbeleuchtung | ja |
| Energieverbrauch kWh/1.000 Std. | 8 kWh |
| EPREL-Registrierungsnummer | 453180 |

Produktdaten

| | |
|-------------------------------------|--|
| Gesamt-Produktcode | 871951430732200 |
| Bestell-Produktname | MASTER LED SPOT VLE D 7.5-50W MR16 927 36D |
| EAN/UPC - Produkt | 8719514307322 |
| Bestellcode | 30732200 |
| Anzahl pro Verpackung | 1 |
| SAP-Zähler - Pakete pro Außenkarton | 10 |
| SAP-Material | 929002493202 |
| Kopie Nettogewicht (Einzelteil) | 0,045 kg |

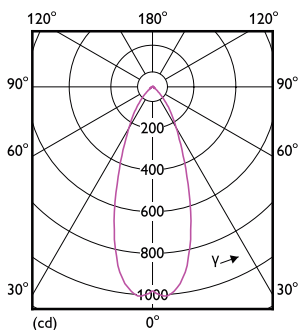
Abmessungsskizzen



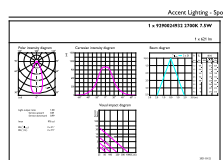
MASTER LED SPOT VLE D 7.5-50W MR16 927 36D

| Product | D | C |
|--|---------|---------|
| MASTER LED SPOT VLE D 7.5-50W MR16 927 36D | 50,5 mm | 45,5 mm |

Photometrische Daten



LEDspots MAS 7,5W MR16 GU5,3 927 36D

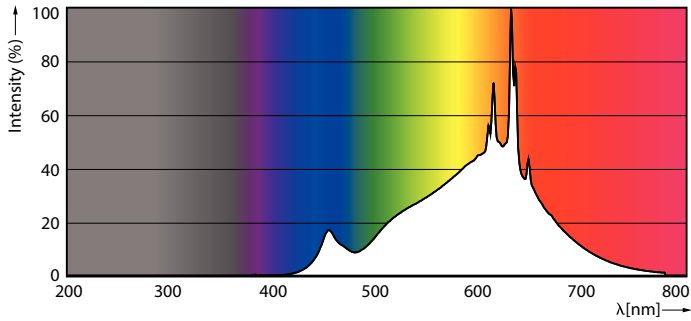


Copyright: Photometric Data - Accurat Lighting - Spots

LEDspots MAS 7,5W MR16 GU5,3 927 36D

MASTER LEDspot & Value MR16/MR11 Niedervolt-Reflektorlampen

Photometrische Daten



LEDspots MAS 7,5W MR16 GU5,3 927 36D

Lebensdauer



Life Expectancy Diagram



Lumen Maintenance Diagram

