

# MASTER LEDspot & Value MR16/MR11 Niedervolt-Reflektorlampen



## MASTER LED spot VLE D 5.8-35W MR16 930 60D

Ersetzen Sie ihre alten Halogen-Niedervolt-Reflektorlampen und sparen Sie bares Geld. MASTER LEDspot MR16/MR11 haben mit ihren kompakten Abmessungen die perfekte Passform als Ersatz für Halogen-Reflektorlampen und verbrauchen bis zu 80% weniger Energie.

### Hinweise

- Nicht für den Einsatz in sehr luftfeuchter Umgebung geeignet (z.B. über der Dusche)
- Nicht für elektronische Schalter geeignet
- Max. 80% Luftfeuchtigkeit
- Min. 10 mm Luftraum beim Deckeneinbau zur Gewährleistung der konstanten Wärmeableitung

### Produkt Daten

Allgemeine Eigenschaften	
Sockel	GU5.3 [ GU5.3]
EU RoHS-konform	Ja
Nennlebensdauer (Nom)	25000 h
Schaltzyklus	50000
Referenz für Lichtstrommessung	Narrow Cone
Lichttechnische Daten	
Farbcode	930 [ CCT von 3000 K]
Ausstrahlungswinkel (Nom)	60 °

Lichtstrom (Nom)	460 lm
Lichtstärke (nom.)	600 cd
Lichtfarbe	Weiß (WH)
Ähnlichste Farbtemperatur (Nom)	3000 K
Nennlichtausbeute (nom.)	79,00 lm/W
Farbkonsistenz	<6
Farbwiedergabeindex (Nom.)	90
Restlichtstrom am Ende der Nennlebensdauer (Nom.)	70 %

# MASTER LEDspot & Value MR16/MR11 Niedervolt-Reflektorlampen

Lichtstrom im 90° Winkel	460 lm
--------------------------	--------

## Elektrische Kenndaten

Eingangsfrequenz	- Hz
Power (Rated) (Nom)	5,8 W
Lampenstrom (Nom)	510 mA
Äquivalente Leistung	35 W
Startzeit (Nom)	0,5 s
Aufwärmzeit bis 60 % Licht (Nom.)	0,5 s
Leistungsfaktor (Nom)	0,7
Spannung (Nom)	ac electronic 12 V

## Temperaturkenndaten

Gehäusetemperatur (max)	85 °C
-------------------------	-------

## Dimmen

Dimmbar	Nur mit Spezial-Dimmern
---------	-------------------------

## Mechanische Kenndaten

Kolbenform	MR16 [ MR 2inch/50mm]
------------	-----------------------

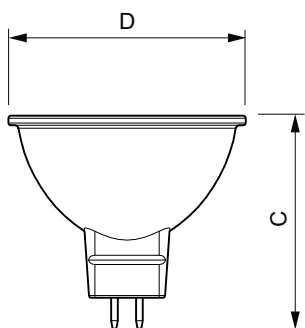
## Zulassungen und Anwendungseigenschaften

Energieeffizienzklasse	F
Geeignet für Akzentbeleuchtung	ja
Energieverbrauch kWh/1.000 Std.	6 kWh
EPREL-Registrierungsnummer	453177

## Produktdaten

Gesamt-Produktcode	871951430726100
Bestell-Produktname	MASTER LED spot VLE D 5.8-35W MR16 930 60D
EAN/UPC - Produkt	8719514307261
Bestellcode	30726100
Anzahl pro Verpackung	1
SAP-Zähler - Pakete pro Außenkarton	10
SAP-Material	929002492902
Kopie Nettogewicht (Einzelteil)	0,045 kg

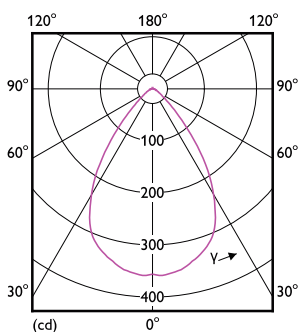
## Abmessungsskizzen



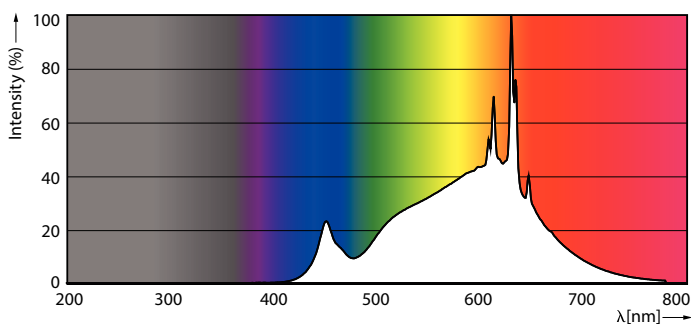
MASTER LED spot VLE D 5.8-35W MR16 930 60D

Product	D	C
MASTER LED spot VLE D 5.8-35W MR16 930 60D	50,5 mm	45,5 mm

## Photometrische Daten



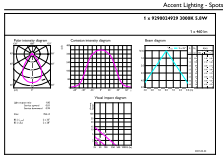
LEDspots MAS 5,8W MR16 GU5,3 930 60D



LEDspots MAS 5,8W MR16 GU5,3 930 60D

# MASTER LEDspot & Value MR16/MR11 Niedervolt-Reflektorlampen

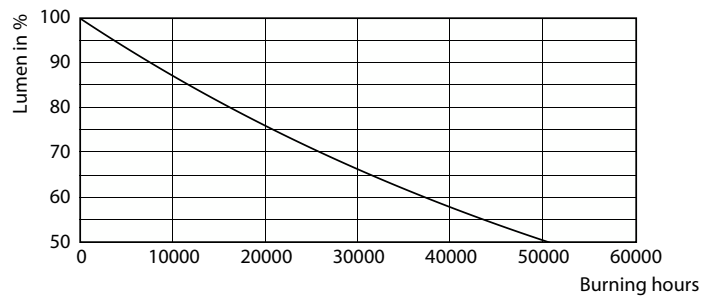
## Photometrische Daten



© Philips Lighting B.V. 2022. Philips Lighting B.V. Page 11

LEDspots MAS 5,8W MR16 GU5,3 930 60D

## Lebensdauer



Life Expectancy Diagram

Lumen Maintenance Diagram

