



MASTERColour CDM-TD



MASTERColour CDM-TD 150W/942 RX7s 1CT

Ersetzen Sie Ihre Quarzlampe durch eine effiziente und langlebige Alternative! Die MASTERColour CDM-TD vereint höchste Qualität und stabile Farbwiedergabe für die Beleuchtung von Verkaufsräumen und attraktive Außeneinsätze.

Hinweise

- Auch bei Tests nur in vollständig geschlossener Leuchte verwenden (IEC61167, IEC 62035, IEC60598)
- Bei Lampenbrüchen muss die Leuchte die heißen Lampenteile aufnehmen können
- Lampen können mit elektronischem oder elektromagnetischem Vorschaltgerät kombiniert werden
- Vorschaltgerät muss mit Schutzvorrichtung für Ende der Lebensdauer ausgestattet sein (IEC61167, IEC 62035)
- Es ist sehr unwahrscheinlich, dass der Glasbruch einer Lampe negative Auswirkungen auf Ihre Gesundheit hat. Wenn es zu einem Glasbruch kommt, lüften Sie den Raum 30 Minuten lang und entfernen Sie die Splitter möglichst mit Handschuhen. Legen Sie die Splitter in eine verschließbaren Plastikbeutel und geben Sie ihn beim Werkstoffhof zum Recycling ab. Benutzen Sie keinen Staubsauger.

Produkt Daten

Allgemeine Eigenschaften		Lichtstrom (Nom)	
Socket	RX7S [RX7s]		13650 lm
Betriebsstellung	P45 [Horizontal +/-45°]	Nennlichtstrom (Nom)	13650 lm
Lebensdauer bis 5 % Ausfall (Nom.)	9000 h	Lichtfarbe	Neutralweiß (CW)
Lebensdauer bis 10 % Ausfall (Nom.)	13000 h	Restlichtstrom 10000 Std. (Nom)	70 %
Lebensdauer bis 20 % Ausfall (Nom.)	15000 h	Restlichtstrom 2000 Std. (min.)	80 %
Lebensdauer bis 50 % Ausfall (Nom.)	16000 h	Restlichtstrom 2000 Std. (Nom)	90 %
ANSI-Code HID	M142/E	Restlichtstrom 5000 Std. (min.)	75 %
Referenz für Lichtstrommessung	Sphere	Restlichtstrom 5000 Std. (Nom)	85 %
		Farbkoordinate X (Nom)	0,371
		Farbkoordinate Y (nom.)	0,366
		Ähnlichste Farbtemperatur (Nom)	4200 K
		Nennlichtausbeute (nom.)	90 lm/W

MASTERColour CDM-TD

Farbwiedergabeindex (Nom.)	96
----------------------------	----

Elektrische Kenndaten

Power (Rated) (Nom)	152,0 W
Anlauf-Lampenstrom (max.)	2,5 A
Lampenstrom EM (Nom)	1,8 A
Zündspannung (max.)	198 V
Zündimpulsspannung (max.)	5000 V
Zündspannung (min.)	198 V
Wiederzündzeit (maximal, in Minuten)	15 min
Zündzeit (max.)	30 s
Spannung (max.)	110 V
Spannung (min.)	96 V
Spannung (Nom)	103 V

Dimmen

Dimmbar	Nein
Anlaufzeit 90 % Lichtleistung (max.)	3 min

Mechanische Kenndaten

Kolbenausführung	Klar
Kolbenform	T22 [T 22mm]

Zulassungen und Anwendungseigenschaften

Energieeffizienzklasse	G
Quecksilbergehalt (max.)	8,3 mg

Quecksilbergehalt (Nom)	8,29 mg
Energieverbrauch kWh/1.000 Std.	152 kWh
EPREL-Registrierungsnummer	473340

UV-Beständigkeit

PET (Niosh) (min.)	8 h/500lx
Schadensfaktor D/fc (max.)	0,4

Anforderungen an das Leuchtendesign

Kolbentemperatur (max.)	650 °C
Quetschungstemperatur (max.)	300 °C

Produktinformationen

Gesamt-Produktcode	871150020025915
Bestell-Produktname	MASTERColour CDM-TD 150W/942 RX7s 1CT
EAN/UPC - Produkt	8711500200259
Bestellcode	20025915
Lokale Bestellnummer	1139154
Anzahl pro Verpackung	1
SAP-Zähler - Pakete pro Außenkarton	12
SAP-Material	928084805133
Nettogewicht (Einzelteil)	26,700 g
ILCOS-Code	MD/UB-150/942-H-RX7s-25/135.4

Abmessungsskizzen

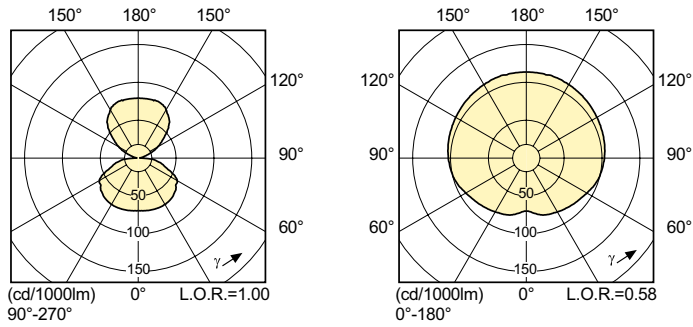


Product	D (max)	D O	C (max)
MASTERColour CDM-TD 150W/942 RX7s 1CT	22 mm	10 mm	137,43 mm

CDM-TD 150W/942 RX7s

MASTERColour CDM-TD

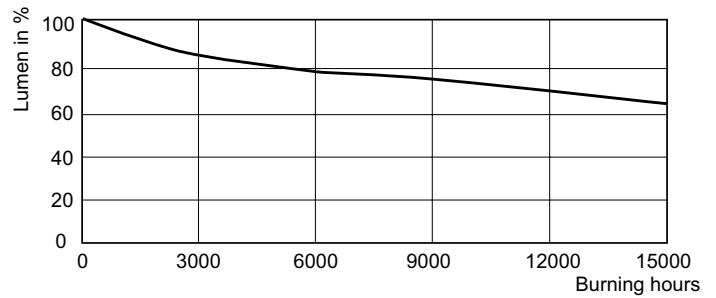
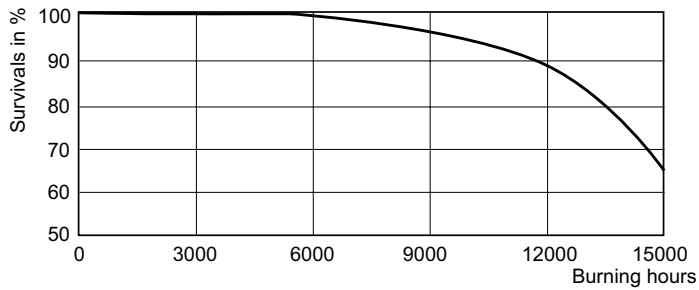
Photometrische Daten



LDLD_CDM-TD_150W_942-Light distribution diagram

MASTERColour CDM-TD /942

Lebensdauer



LDLM_CDM-TD_0001-Lumen maintenance diagram

