



# MASTER CityWhite CDO-TT Plus

## MASTER CityWhite CDO-TT Plus 150W/828 E40

MASTER CityWhite CDO-TT Plus ist ideal für die Außenbeleuchtung mit angenehmem weißen Licht geeignet

### Hinweise

- Nur für geschlossene Leuchten, auch während des Tests (IEC 61167, IEC 62035, IEC 60598)
- Nur mit geeignetem Vorschaltgerät zu betreiben (empfohlen HID-PV/ HID-DV CDO)
- Nur mit "End of Life" Abschaltung (IEC 61167, IEC62035)
- Bei einem Lampenplatzter muss die Leuchte heiße Lampenteile sicher zurückhalten.

### Produkt Daten

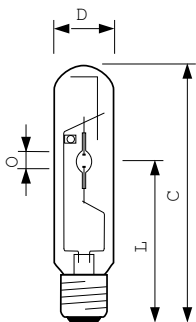
Allgemeine Eigenschaften		Lichttechnische Daten	
Socket	E40 [ E40]	Farbcode	828 [ CCT von 2800 K]
Betriebsstellung	UNIVERSAL [ Beliebig]	Lichtstrom (Nom)	16400 lm
Lebensdauer bis 5 % Ausfall (Nom.)	18000 h	Nennlichtstrom (Nom)	16400 lm
Lebensdauer bis 10 % Ausfall (Nom.)	20000 h	Lichtfarbe	Warmweiß (WW)
Lebensdauer bis 20 % Ausfall (Nom.)	22500 h	Farbkoordinate X (Nom)	0,447
Lebensdauer bis 50 % Ausfall (Nom.)	27000 h	Farbkoordinate Y (nom.)	0,4
SSF 2000h Nenn-, 3h Zyklus	99 %	Ähnlichste Farbtemperatur (Nom)	2800 K
LSF 4000h Nenn-, 12h Zyklus	99 %	Nennlichtausbeute (nom.)	110 lm/W
SSF 6000h Nenn-, 3h Zyklus	99 %	Farbwiedergabeindex (Nom.)	87
SSF 8000h Nenn-, 3h Zyklus	99 %	LLMF 2000 h Ang.	95 %
LSF 12kh Nenn-, 12h Zyklus	99 %	LLMF 4k h Nenn-,Socket ho.	92 %
LSF 16kh Nenn-, 12h Zyklus	97 %	LLMF 6000 h Ang.	90 %
LSF 20kh Nenn-, 12h Zyklus	90 %	LLMF 8k h Nenn-,Socket ho.	88 %
Referenz für Lichtstrommessung	Sphere	LLMF 12k h Nenn-,Socket ho.	85 %
		LLMF 16k h Nenn-,Socket ho.	82 %
		LLMF 20k h Nenn-,Socket ho.	80 %

# MASTER CityWhite CDO-TT Plus

Lumen-Verhältnis skotopisch/photopisch	1,30
<b>Elektrische Kenndaten</b>	
Power (Rated) (Nom)	148,5 W
Anlauf-Lampenstrom (max.)	3,0 A
Lampenstrom EM (Nom)	0,177 A
Zündimpulsspannung (max.)	5000 V
Zündspannung (min.)	198 V
Wiederzündzeit (maximal, in Minuten)	900 s
Zündzeit (max.)	30 s
Spannung (max.)	106 V
Spannung (min.)	90 V
Spannung (Nom)	99 V
<b>Dimmen</b>	
Dimmbar	Ja
Anlaufzeit 90 % Lichtleistung (max.)	3 min
<b>Mechanische Kenndaten</b>	
Kolbenausführung	Klar
Kolbenform	T46 [ T 46mm]
<b>Zulassungen und Anwendungseigenschaften</b>	
Energieeffizienzklasse	F
Quecksilbergehalt (max.)	15,8 mg

Quecksilbergehalt (Nom)	15,8 mg
Energieverbrauch kWh/1.000 Std.	149 kWh
EPREL-Registrierungsnummer	473327
<b>UV-Beständigkeit</b>	
PET (Niosh) (min.)	8 h/500lx
<b>Anforderungen an das Leuchtendesign</b>	
Kolbentemperatur (max.)	450 °C
Sockettemperatur (max.)	250 °C
<b>Produktdaten</b>	
Gesamt-Produktcode	871829112034600
Bestell-Produktname	MASTER CityWhite CDO-TT Plus 150W/828 E40
EAN/UPC - Produkt	8718291120346
Bestellcode	12034600
Anzahl pro Verpackung	1
SAP-Zähler - Pakete pro Außenkarton	12
SAP-Material	928082219231
Nettogewicht (Einzelteil)	0,135 kg
ILCOS-Code	MT/UB-150/828-H-E40-48/211

## Abmessungsskizzen

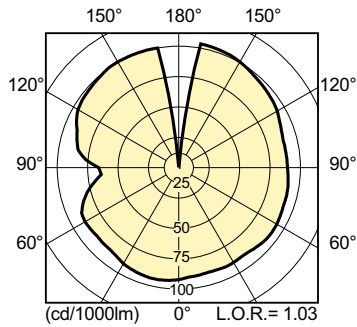


CDO-TT Plus 150W/828 E40

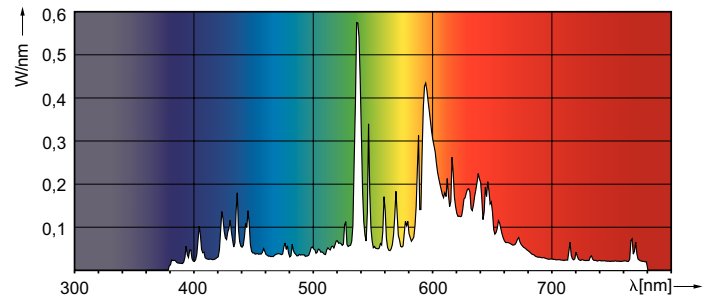
Product	D (max)	O	L	C (max)
MASTER CityWhite CDO-TT Plus 150W/828 E40	47 mm	10 mm	132 mm	211 mm

# MASTER CityWhite CDO-TT Plus

## Photometrische Daten

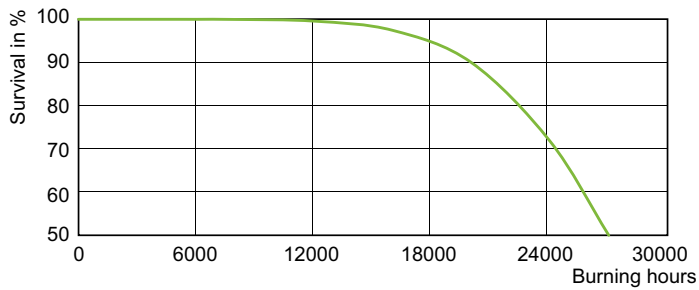


LDLD\_CDO-TT\_0003-Light distribution diagram

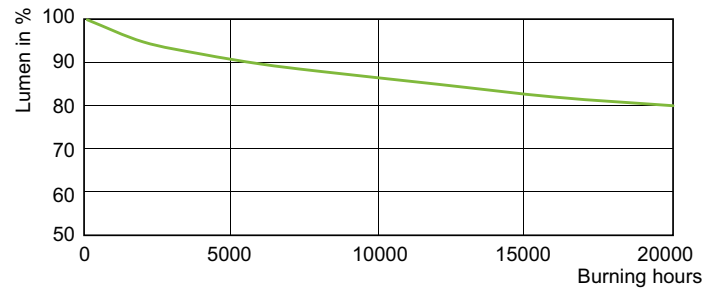


LDPO\_CDO-TT\_0002-Spectral power distribution Colour

## Lebensdauer



LDLE\_CDO-TT\_0002-Life expectancy diagram



LDLM\_CDO-TT\_0002-Lumen maintenance diagram

