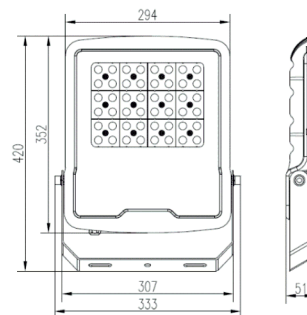


## LED Flutlichtstrahler PRO / 150W / 5000K



### Elektrische Daten

Systemleistung	150W
Nennspannung / -frequenz	230Vac / 50-60Hz
Spannungsbereich	220-240Vac /50-60Hz
Netzleistungsfaktor (cos φ)	>0,95
Sekundärstrom	500mA
Dimmbar	Nein
Schutzart	IP 65
Schutzklasse	I
Energieeffizienzklasse	E



### Lichttechnische Daten

Leuchtenlichtstrom (25°C)	18000lm
Farbtemperatur	5000K
Lichtfarbe	kaltweiß
Farbwiedergabeindex Ra	>80
Startzeit	< 0,5 s
Abstrahlverhalten:	symmetrisch
Abstrahlwinkel (Halbwertswinkel)	110°
BAP tauglich	Nein
Farbkonsistenz	<4 sdcn
Photobiologische Klasse (EN62471)	RG 1

### Lebensdauer

LED-Lebensdauer L70	50.000h (25°C)
Anzahl der Schaltzyklen	>25.000
Einschaldauer / Tag	12h (Empfehlung)

### Abmessungen & Gewicht

Länge x Breite x Höhe (inkl. Bügel)	420x 333x 51mm
Länge x Breite x Höhe (Gehäuse)	352x 294x 51mm
Gewicht	3310g

### Farben & Materialien

Material (Gehäuse)	Alu Druckguss
Material (Frontscheibe / LED Linse)	getempertes Glas / PC
Farbe (Gehäuse)	schwarz
Schlagfestigkeit	IK 06

### Zusätzliche Produktdaten

Bauform / Ausführung	Rechteckige Anbauleuchte, direktstrahlend.
Montageart	Decke/Wand
Fachgerecht zu entsorgen nach WEEE	Ja
Quecksilberfrei	Ja (0,0mg)
Glühdrahttest	650°C
Umgebungstemperatur (Betrieb)	- 20°C / + 40°C max.
Luftfeuchtigkeit	max. 75% (nicht kondensierend)
Lagertemperatur	-20°C bis + 50°C max.
Zuleitung	0,5m 3x 1,0mm <sup>2</sup> H05RN-F mit Aderendhülsen
Garantie	5 Jahre
EAN	4029779055642

### Einsatzmöglichkeiten

Verwendung (Beispiele)	Hof, Garten, Garage, Keller, Dachüberstand, Parkplatz
------------------------	---

### Zertifikate & Standards

Normen u.a.	EN 55015:2019 + A11:2020, EN 61547:2009, EN 61000-3-2:2019 EN 61000-3-3:2013 + A1:2019 + A2:2021 + A2:2021/AC:2022, EN 62493:2016-08, EN 60598-2-1:2021, EN 60598-1:2021, EN 60598-2-24, EN 61347-1:2015 + A1:2021, EN 61347-2-13, EN 62471, EN 62031
-------------	--

## Zusatzangaben:

### **Ausreibungstext:**

Artikelnummer: 81-5247  
mLight LED Flutlichtstrahler PRO 150W, 5000K

LED-Flutlichtstrahler zur Wand- oder Deckenmontage im Innen- oder geschützten Außenbereich; Verwendung: Hof-, Zufahrts-, Garten-, Garagen-, Wegebeleuchtung; hocheffizientes LED-Modul mit bis zu 120lm/W; rechteckiges Leuchtengehäuse aus Aluminium-Druckguss mit außen liegenden Kühlrippen für optimierte Passivkühlung; Frontscheibe aus klarem, getempertem Glas; Zuleitung: vormontierte 0,5m Zuleitung, 3x 1,0mm<sup>2</sup> H05RN-F mit Aderendhülsen; interner LED Treiber, nicht dimmbar; Außenmaße: (Lx Bx H) 420x 333x 51mm inkl. Bügel; Gewicht: 3,31Kg; Leistungsaufnahme: 150W; Lichtstrom: 18000 Lumen; Abstrahlwinkel: 110°; Dimmbar: nein; Durchverdrahtungsfähig: nein; Farbtemperatur: 5000K; Lichtfarbe: kaltweiß; Farbwiedergabeindex: Ra > 80; Nennspannung: 230V; Spannungsbereich: 220-240V; Frequenzbereich in Hertz: 50/60; Garantie: 5 Jahre; Leuchtenkörper aus Aluminium-Druckguss; Gehäusefarbe: schwarz; L/B Wert: L70/B50; Lebensdauer: ca. 50.000 h bei 25°C; Schaltzyklen: > 25.000; Schutzart: IP65; IK Wert: IK06; Schutzklasse: I; D-Zeichen für den Einsatz in feuergefährdeten Betriebsstätten (DIN EN 60598-2-24); Temperaturbereich: -20°C bis +40°C

### **Optionales Zubehör:**

82-2000                      Wasserdichter Kabelverbinder, IP68

Alle technischen Parameter gelten für die ganze Lampe / Leuchte. Aufgrund des komplexen Herstellungsprozesses von Leuchtdioden stellen die angegebenen typischen Werte der technischen LED-Parameter nur rein statistische Größen dar, die nicht notwendigerweise den tatsächlichen technischen Parametern jedes einzelnen Produkts, das vom typischen Wert abweichen kann, entsprechen.