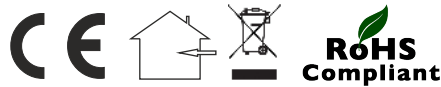


## LED Eckprofil EK-20-A, 2m, alu

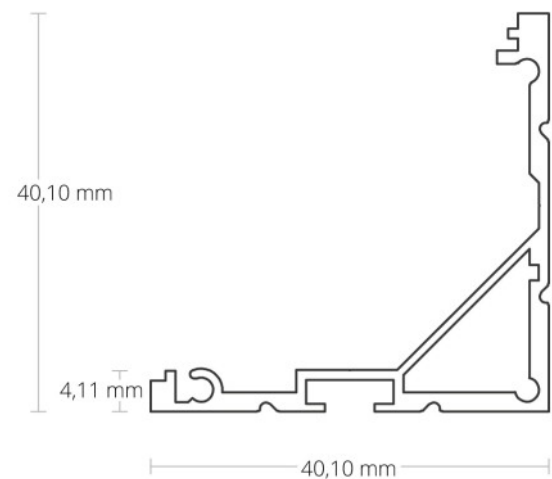


### Produktmerkmale

- geeignet als Aufbau- und als Eckprofil
- für die Innenanwendung
- nur für LED-Streifen mit einer max. Breite von 20mm
- Lieferung ohne Abdeckung und ohne Zubehör
- optionales Zubehör siehe Seite 2

### Abmessungen & Gewicht

Länge	2.000mm
Breite (Außen)	40,10mm
Höhe (Außen)	40,10mm
Breite (Innen)	20,09mm
Höhe (Innen)	n. a.
Gewicht	992g
Gewicht pro Meter	496g/m



### Zusätzliche Produktdaten

Montageart	Aufbau
Material	6063-T5 Aluminium Legierung
Farbe	alu
Oberflächenbehandlung	eloxiert
Schutzart	IP20

zu entsorgen nach WEEE	nein
Verpackungseinheit	1 Stück
EAN Code	4029779052603
Zolltarifnummer	76042990900
Ursprungsland	Türkei

### WICHTIG

Aluminium kann sich bei Temperaturänderung von 20°C um bis zu 1mm pro Meter ausdehnen bzw. zusammenziehen. Dies stellt keinen Produktmangel dar, sondern ist eine normale physikalische Eigenschaft.

Bei der Montage mittels Montageklammern empfehlen wir 3 Montageklammern pro laufenden Meter zu verwenden.

Die Innenseite der Profile (Klebefläche) muss vor der Montage eines LED-Streifens entfettet werden! Hierfür darf kein Alkohol, Spiritus oder aggressives Reinigungsmittel verwendet werden.

Pressspuren oder leichte Kratzer an Profilen sind produktionsbedingt und stellen keinen Mangel dar.

## optionales Zubehör

### Abdeckungen

81-4555



opal / Transmission 65%

81-4556



opal / Transmission 65%

### Endkappen

81-4630



in Kombination mit  
Abdeckung 81-4555

81-4631



in Kombination mit  
Abdeckung 81-4556

### Montagezubehör

81-4570



Montageprofil MP-HL

81-4581



Einbaufeder

81-4577



Verbinder K-180

81-4578



Eckverbinder K-90

81-4583



Seilabhängung 2er Set, alu

81-4582



Gelenkgripper, 2er Set  
für Seilabhängung

Alle technischen Parameter gelten für die ganze Lampe / Leuchte. Aufgrund des komplexen Herstellungsprozesses von Leuchtdioden stellen die angegebenen typischen Werte der technischen LED-Parameter nur rein statistische Größen dar, die nicht notwendigerweise den tatsächlichen technischen Parametern jedes einzelnen Produkts, das vom typischen Wert abweichen kann, entsprechen.