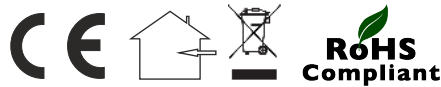
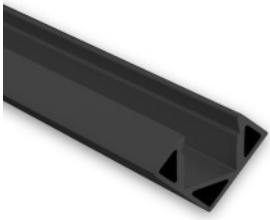


LED Eckprofil EK-11-S, 2m, schwarz

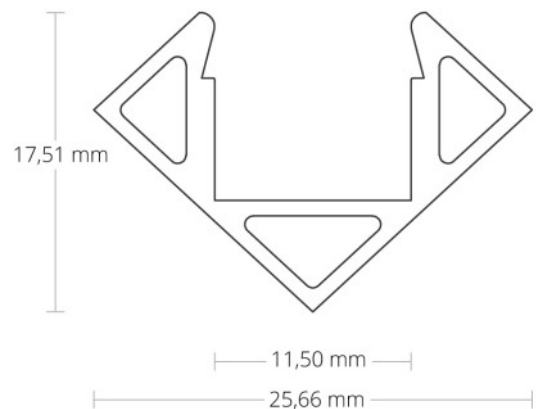


Produktmerkmale

- geeignet als Aufbau- und als Eckprofil
- für die Innenanwendung
- nur für LED-Streifen mit einer max. Breite von 11mm
- Lieferung ohne Abdeckung und ohne Zubehör
- optionales Zubehör siehe Seite 2

Abmessungen & Gewicht

Länge	2.000mm
Breite (Außen)	25,66mm
Breite (Schenkel)	17,48mm
Höhe (Außen)	17,51mm
Breite (Innen)	11,5mm
Höhe (Innen)	11,5mm
Gewicht	460g
Gewicht pro Meter	230g/m



Zusätzliche Produktdaten

Montageart	Aufbau
Material	6063-T5 Aluminium Legierung
Farbe	schwarz
Oberflächenbehandlung	pulverbeschichtet
Schutzart	IP20
zu entsorgen nach WEEE	nein
Verpackungseinheit	1 Stück
EAN Code	4029779052597
Zolltarifnummer	76042990900
Ursprungsland	Türkei

WICHTIG

Aluminium kann sich bei Temperaturänderung von 20°C um bis zu 1mm pro Meter ausdehnen bzw. zusammenziehen. Dies stellt keinen Produktmangel dar, sondern ist eine normale physikalische Eigenschaft.

Bei der Montage mittels Montageklammern empfehlen wir 3 Montageklammern pro laufenden Meter zu verwenden.

Die Innenseite der Profile (Klebefläche) muss vor der Montage eines LED-Streifens entfettet werden! Hierfür darf kein Alkohol, Spiritus oder aggressives Reinigungsmittel verwendet werden.

Pressspuren oder leichte Kratzer an Profilen sind produktionsbedingt und stellen keinen Mangel dar.

optionales Zubehör

Abdeckungen

81-4553



opal / Transmission 65%

81-4554



schwarz / Transmission 25%

Endkappen

81-4626



ohne Öffnung

81-4629



mit Öffnung

Montagezubehör

81-4575



Montageklammer

Alle technischen Parameter gelten für die ganze Lampe / Leuchte. Aufgrund des komplexen Herstellungsprozesses von Leuchtdioden stellen die angegebenen typischen Werte der technischen LED-Parameter nur rein statistische Größen dar, die nicht notwendigerweise den tatsächlichen technischen Parametern jedes einzelnen Produkts, das vom typischen Wert abweichen kann, entsprechen.