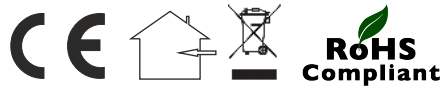


## LED Einbauprofil EB-12H-S, 2m, schwarz

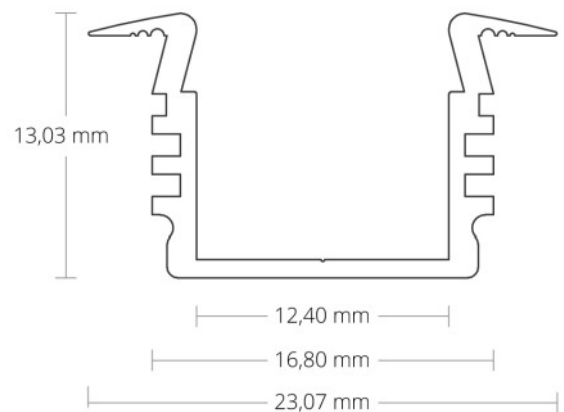


### Produktmerkmale

- geeignet als Einbauprofil
- für die Innenanwendung
- nur für LED-Streifen mit einer max. Breite von 12mm
- Lieferung ohne Abdeckung und ohne Zubehör
- optionales Zubehör siehe Seite 2

### Abmessungen & Gewicht

<b>Länge</b>	2.000mm
<b>Breite (Außen, Oben)</b>	23,07mm
<b>Breite (Außen, Unten)</b>	16,80mm
<b>Höhe (Außen)</b>	13,03mm
<b>Einbautiefe</b>	11,90mm
<b>Breite (Innen)</b>	12,40mm
<b>Höhe (Innen)</b>	12,23mm
<b>Gewicht</b>	290g
<b>Gewicht pro Meter</b>	145g/m



### Zusätzliche Produktdaten

<b>Montageart</b>	Einbau
<b>Material</b>	6063-T5 Aluminium Legierung
<b>Farbe</b>	schwarz
<b>Oberflächenbehandlung</b>	pulverbeschichtet
<b>Schutzart</b>	IP20

<b>zu entsorgen nach WEEE</b>	nein
<b>Verpackungseinheit</b>	1 Stück
<b>EAN Code</b>	4029779052504
<b>Zolltarifnummer</b>	76042990900
<b>Ursprungsland</b>	Türkei

### WICHTIG

Aluminium kann sich bei Temperaturänderung von 20°C um bis zu 1mm pro Meter ausdehnen bzw. zusammenziehen. Dies stellt keinen Produktmangel dar, sondern ist eine normale physikalische Eigenschaft.

Bei der Montage mittels Montageklammern empfehlen wir 3 Montageklammern pro laufenden Meter zu verwenden.

Die Innenseite der Profile (Klebefläche) muss vor der Montage eines LED-Streifens entfettet werden! Hierfür darf kein Alkohol, Spiritus oder aggressives Reinigungsmittel verwendet werden.

Pressspuren oder leichte Kratzer an Profilen sind produktionsbedingt und stellen keinen Mangel dar.

## optionales Zubehör

### Abdeckungen

81-4550



opal / Transmission 65%

81-4551



klar / Transmission 85%

81-4552



schwarz / Transmission 25%

### Endkappen

81-4620



ohne Öffnung

81-4623



mit Öffnung

81-4653



in Kombination mit  
Montageprofil MP-HL

### Montagezubehör

81-4574



Montageklammer

81-4573



Montageprofil MP-FK

81-4572



Montageprofil MP-HL

81-4581



Einbaufeder

81-4577



Verbinder K-180

81-4578



Eckverbinder K-90

Alle technischen Parameter gelten für die ganze Lampe / Leuchte. Aufgrund des komplexen Herstellungsprozesses von Leuchtdioden stellen die angegebenen typischen Werte der technischen LED-Parameter nur rein statistische Größen dar, die nicht notwendigerweise den tatsächlichen technischen Parametern jedes einzelnen Produkts, das vom typischen Wert abweichen kann, entsprechen.