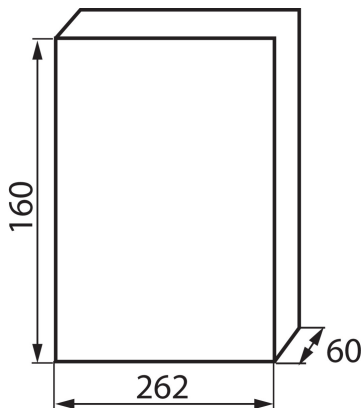


03853 DB112W 1X12P/SM

Verteilerkasten der DB-Serie

5905339038531



ALLGEMEINE DATEN:

Farbe: weiß

Einbauort: Wandmontage

TECHNISCHE DATEN:

Nennspannung [V]: 230/400 AC

Bemessungsstrom [A]: 63

Nennfrequenz [Hz]: 50

Schutzklasse gegen elektrischen Schlag: II

Material: Kunststoff

Anzahl der Module: 12P

Temperaturbeständigkeit [°C]: 650

IK-Klasse (Stoßfestigkeit): 06

IP-Klasse (Schutzart): 30

Anzahl der Reihen : 1

LOGISTIKDATEN:

Maßeinheit: Stück

Verpackungsart: 20

Stückzahl in Zwischenverpackung: 1

Stückzahl in Großverpackung: 20

Netto-Einzelgewicht [g]: 310

Grammatur [g]: 447.5

Länge der Einzelverpackung [cm]: 26.5

Breite der Einzelverpackung [cm]: 17

Höhe der Einzelverpackung [cm]: 7

Kartongewicht [kg]: 8.95

Kartonbreite [cm]: 35.5

Kartonhöhe [cm]: 36

Kartonlänge [cm]: 55

Kartonvolumen [m³]: 0.07029