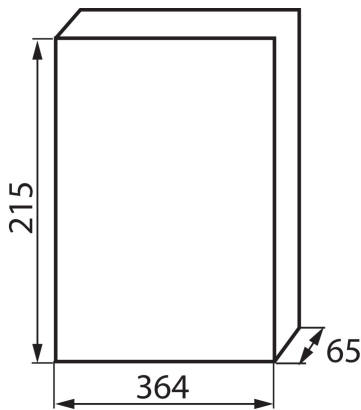


03844 DB118F 1X18P/FMD

Verteilerkasten der DB-Serie

5905339038449



ALLGEMEINE DATEN:

Farbe: weiß / grau

Türfarbe: grau

Einbauort: Wandeinbau

TECHNISCHE DATEN:

Nennspannung [V]: 230/400 AC

Bemessungsstrom [A]: 63

Nennfrequenz [Hz]: 50

Schutzklasse gegen elektrischen Schlag: II

Material: Kunststoff

Anzahl der Module: 18P

Temperaturbeständigkeit [°C]: 650

IK-Klasse (Stoßfestigkeit): 06

IP-Klasse (Schutzart): 40

Anzahl der Reihen : 1

LOGISTIKDATEN:

Maßeinheit: Stück

Verpackungsart: 10

Stückzahl in Zwischenverpackung: 1

Stückzahl in Großverpackung: 10

Netto-Einzelgewicht [g]: 1000

Grammatur [g]: 1300

Länge der Einzelverpackung [cm]: 40

Breite der Einzelverpackung [cm]: 26

Höhe der Einzelverpackung [cm]: 11

Kartongewicht [kg]: 13

Kartonbreite [cm]: 42

Kartonhöhe [cm]: 53

Kartonlänge [cm]: 57

Kartonvolumen [m³]: 0.126882