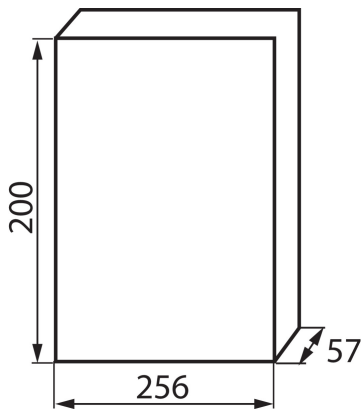


## 03843 DB112F 1X12P/FMD

Verteilerkasten der DB-Serie

5905339038432



### ALLGEMEINE DATEN:

**Farbe:** weiß / grau

**Türfarbe:** grau

**Einbauort:** Wandeinbau

### TECHNISCHE DATEN:

**Nennspannung [V]:** 230/400 AC

**Bemessungsstrom [A]:** 63

**Nennfrequenz [Hz]:** 50

**Schutzklasse gegen elektrischen Schlag:** II

**Material:** Kunststoff

**Anzahl der Module:** 12P

**Temperaturbeständigkeit [°C]:** 650

**IK-Klasse (Stoßfestigkeit):** 06

**IP-Klasse (Schutzart):** 40

**Anzahl der Reihen :** 1

### LOGISTIKDATEN:

**Maßeinheit:** Stück

**Verpackungsart:** 10

**Stückzahl in Zwischenverpackung:** 1

**Stückzahl in Großverpackung:** 10

**Netto-Einzelgewicht [g]:** 650

**Grammatur [g]:** 860

**Länge der Einzelverpackung [cm]:** 29

**Breite der Einzelverpackung [cm]:** 23

**Höhe der Einzelverpackung [cm]:** 10.5

**Kartongewicht [kg]:** 8.6

**Kartonbreite [cm]:** 30

**Kartonhöhe [cm]:** 47

**Kartonlänge [cm]:** 53

**Kartonvolumen [m<sup>3</sup>]:** 0.07473