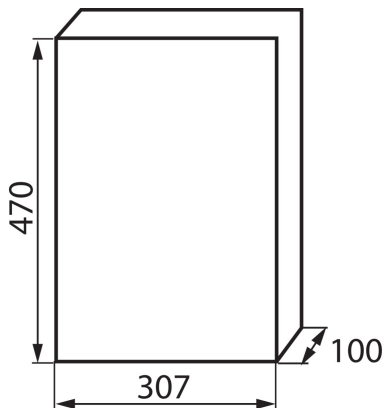


03836 DB312S 3X12P/SMD

Verteilerkasten der DB-Serie

5905339038364



ALLGEMEINE DATEN:

Farbe: weiß / grau

Türfarbe: grau

Einbauort: Wandmontage

TECHNISCHE DATEN:

Nennspannung [V]: 230/400 AC

Bemessungsstrom [A]: 63

Nennfrequenz [Hz]: 50

Schutzklasse gegen elektrischen Schlag: II

Material: Kunststoff

Anzahl der Module: 3x12P

Temperaturbeständigkeit [°C]: 650

IK-Klasse (Stoßfestigkeit): 06

IP-Klasse (Schutzart): 40

Anzahl der Reihen : 3

LOGISTIKDATEN:

Maßeinheit: Stück

Verpackungsart: 5

Stückzahl in Zwischenverpackung: 1

Stückzahl in Großverpackung: 5

Netto-Einzelgewicht [g]: 2030

Grammatur [g]: 1938

Länge der Einzelverpackung [cm]: 48

Breite der Einzelverpackung [cm]: 31

Höhe der Einzelverpackung [cm]: 11.5

Kartongewicht [kg]: 9.69

Kartonbreite [cm]: 32.5

Kartonhöhe [cm]: 59.5

Kartonlänge [cm]: 49.5

Kartonvolumen [m³]: 0.095721