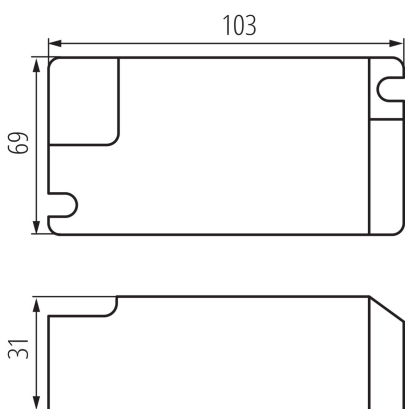


## 37267 BLINGO DRV42W DALI BK

Zasilacz LED

5905339372673



### DANE OGÓLNE:

**Kolor:** biały

**Miejsce zastosowania:** wewnątrz

**Możliwość współpracy ze ściemniaczem:** DALI

**Wyrób nie nadający się do okrywania materiałem termoizolacyjnym:** tak

**Sprawność zasilacza [%]:** 87

**Długość [mm]:** 103

**Szerokość [mm]:** 69

**Wysokość [mm]:** 30

### DANE TECHNICZNE:

**Napięcie znamionowe [V]:** 220-240 AC

**Prąd znamionowy [A]:** 0,25

**Częstotliwość znamionowa [Hz]:** 50

$\lambda$ : 0,95

**Moc maksymalna [W]:** 42

**Klasa ochronności przed porażeniem elektrycznym:** II

**Materiał:** tworzywo sztuczne

**Rodzaj przyłącza:** kostka przyłączeniowa

**Zakres przekrojów stosowanych przewodów [mm<sup>2</sup>]:** 0,75÷1,5

**Rodzaj zasilacza:** stałoprądowy

**Maksymalna temperatura Ta [°C]:** 45

**Napięcie wejściowe - PRI [V]:** 220-240

**Napięcie wyjściowe - SEC [V]:** 6-42

**Prąd wyjściowy - SEC [mA]:** 450-1100

**Stopień IP:** 20

**Tc [°C]:** 90

### DANE LOGISTYCZNE:

**Jednostka miary:** sztuka

**Jak pakowane:** 50

**Ilość sztuk w opakowaniu pośrednim:** 1

**Ilość sztuk w opakowaniu zbiorczym:** 50

**Masa jednostkowa netto [g]:** 174

**Gramatura [g]:** 200

**Długość opakowania jednostkowego [cm]:** 13

**Szerokość opakowania jednostkowego [cm]:** 9

**Wysokość opakowania jednostkowego [cm]:** 3

**Waga kartonu [kg]:** 10

**Szerokość kartonu [cm]:** 20

**Wysokość kartonu [cm]:** 28.5

**Długość kartonu [cm]:** 45

Zasilacz LED

| Objętość kartonu [m<sup>3</sup>]: 0.02565