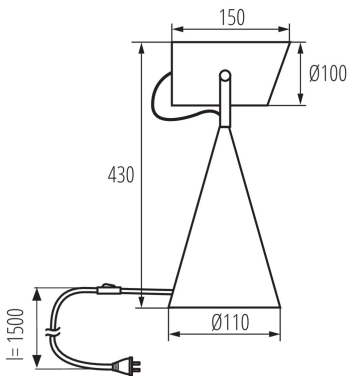


Tischleuchte

5905339362612



Kanlux LARATA E27 ist eine Tischleuchte, die aus Stahl gefertigt ist. Die Verarbeitung und das Gehäuse selbst verleihen der Leuchte Eleganz und ein modernes Aussehen. Die Tischleuchte Kanlux LARATA ist ein einzigartiges Produkt, das mit viel Liebe zum Detail hergestellt wird. Dank ihres Gewichts bleibt die Leuchte stabil und wackelt nicht. Der Arm wird mit zwei eleganten Schrauben eingestellt und das sichtbare Kabel ist in einem ästhetischen Geflecht verlegt.

### ALLGEMEINE DATEN:

**Farbe:** schwarz

**Einbauort:** Auf Untergrund

**Anwendungsbereich:** innerhalb

**Min.Installationsabstand zum beleuchteten Objekt:** 0,1m

**Einschalter:** ja

**Länge [mm]:** 150

**Breite [mm]:** 110

**Höhe MAX (mm):** 430

### TECHNISCHE DATEN:

**Nennspannung [V]:** 220-240 AC

**Nennfrequenz [Hz]:** 50

**Maximale Leistung [W]:** max 5

**Schutzklasse gegen elektrischen Schlag:** II

**Leuchtmittel im Set enthalten:** nein

**Sockel:** E27

**Umgebungstemperaturbereich [°C]:** 5÷25

**Gehäusematerial:** Metall

**Anschlussart:** Kabel mit Stecker

**Leitungslänge [m]:** 1.5

**Leuchte verstellbar in vertikaler Ebene [°]:** 110

**IP-Klasse (Schutzart):** 20

### LOGISTIKDATEN:

**Verpackungsart:** 6

**Stückzahl in Zwischenverpackung:** 1

**Stückzahl in Großverpackung:** 6

**Netto-Einzelgewicht [g]:** 1340

**Grammatur [g]:** 1678.33

**Länge der Einzelverpackung [cm]:** 17.5

**Breite der Einzelverpackung [cm]:** 12.5

**Höhe der Einzelverpackung [cm]:** 43

**Kartongewicht [kg]:** 10.06998

**Kartonbreite [cm]:** 36

### Tischleuchte



**Kartonhöhe [cm]:** 46

**Kartonlänge [cm]:** 41.5

**Kartonvolumen [m<sup>3</sup>]:** 0.068724