

Kanlux BTL LED ist ein neues Leuchtendesign, das an das Kanlux TEAR-System und an die meisten 3-Phasen-Stromschienensysteme angepasst ist. Die Leuchten sind mit einem in den Adapter integrierten Netzteil ausgestattet. Kanlux BTL sind Richtstrahler mit Linse und einem einstellbaren Leuchtwinkel von 15° bis 45°. Optional kann ein Diffusor mit Wabenstruktur verwendet werden, um die Blendung zu reduzieren. Bei Kanlux BTL können wir die Wattzahl (18W 28W 38W), die Farbe des Gehäuses (weiß oder schwarz) und die Lichtfarbe (warm oder neutral) wählen. Die Leuchtenserie Kanlux BTL hat einen hohen Farbwiedergabeindex Ra 90+, und ihre hohe Verarbeitungsqualität wird durch eine 5-jährige Garantie bestätigt.

ALLGEMEINE DATEN:

Farbe: schwarz

Einbauort: Auf die Schiene TEAR

Anwendungsbereich: innerhalb

Min.Installationsabstand zum beleuchteten Objekt: 0,5m

Möglichkeit des Betriebes mit einem Dimmer: nein

Integrierte LED-Lichtquelle: ja

TECHNISCHE DATEN:

Nennspannung [V]: 220-240 AC

Nennfrequenz [Hz]: 50

Maximale Leistung [W]: 28

Schutzklasse gegen elektrischen Schlag: II

Dioden Typ: LED COB

Lichtstrom [lm]: 2800

Farbtemperatur: weiß

Ähnliche Farbtemperatur [K]: 4000

Farbkonsistenz in MacAdam-Ellipsen: ≤6

Farbwiedergabeindex: 90

Lebensdauer [h]: 50000

Anzahl der Schalt-Zyklen: ≥30000

Abstrahlwinkel [°]: 15-45

Lichtausbeute (lm/W): 100

Umgebungstemperaturbereich [°C]: 5+25

Gehäusematerial: Aluminiumlegierung

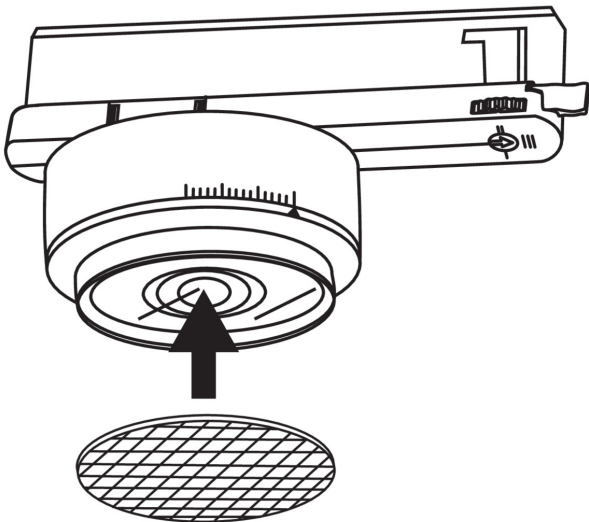
Aufwärmzeit der Lampe [s]: ≤1

Lampenzündzeit [s]: ≤0,5

Leuchte verstellbar in horizontaler Ebene [°]: 340

Leuchte verstellbar in vertikaler Ebene [°]: 90

IP-Klasse (Schutzart): 20

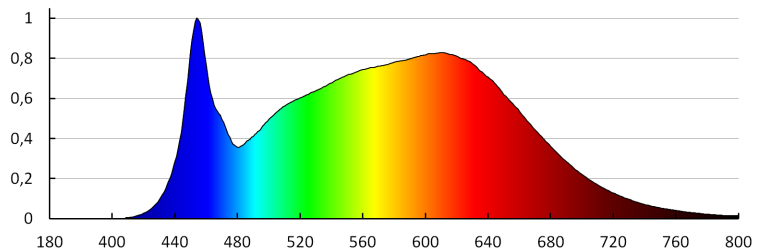


LOGISTIKDATEN:

Verpackungsart: 20
Stückzahl in Zwischenverpackung: 1
Stückzahl in Großverpackung: 20
Netto-Einzelgewicht [g]: 580
Grammatur [g]: 680
Länge der Einzelverpackung [cm]: 11.5
Breite der Einzelverpackung [cm]: 11
Höhe der Einzelverpackung [cm]: 16.5
Kartongewicht [kg]: 13.6
Kartonbreite [cm]: 35
Kartonhöhe [cm]: 25
Kartonlänge [cm]: 60.5
Kartonvolumen [m³]: 0.052938

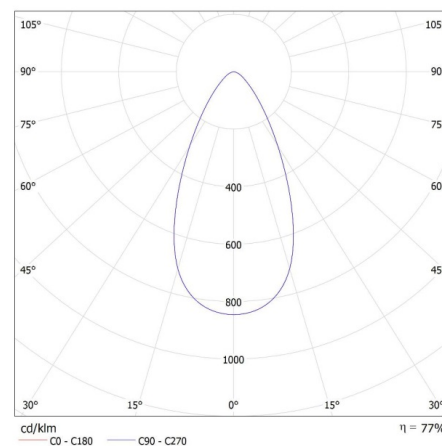
ZUSÄTZLICHE INFORMATIONEN:

- 5 Jahre Garantie gemäß den Bedingungen der Garantieerklärung, die auf der Website verfügbar ist



KANLUX S.A. (kat 35657) BTL 28W-940-B 45deg / LDC (Polar)

Luminaire: KANLUX S.A. (kat 35657) BTL 28W-940-B 45deg
Lamps: 1 x BTL 28W-940

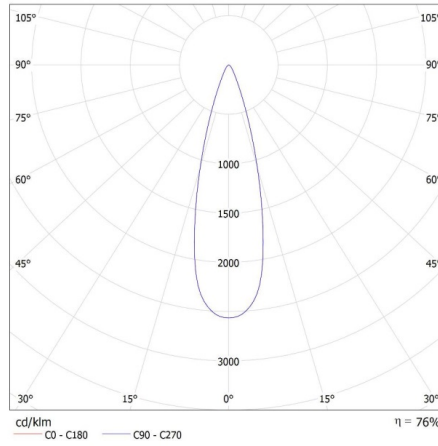


35657 BTL 28W-940-B

LED-Strahler/ 3 Phasen Stromschiene

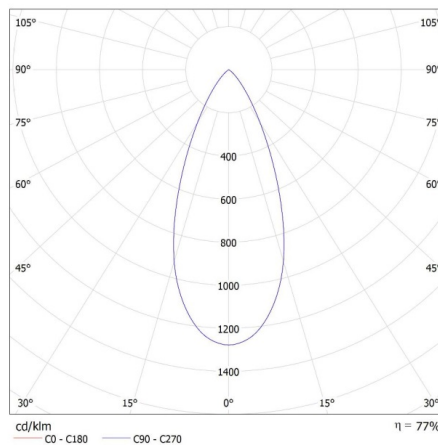
KANLUX S.A. (kat 35657) BTL 28W-940-B 15deg / LDC (Polar)

Luminaire: KANLUX S.A. (kat 35657) BTL 28W-940-B 15deg
Lamps: 1 x BTL 28W-940



KANLUX S.A. (kat 35657) BTL 28W-940-B 45deg + GRID / LDC (Polar)

Luminaire: KANLUX S.A. (kat 35657) BTL 28W-940-B 45deg + GRID
Lamps: 1 x BTL 28W-940



KANLUX S.A. (kat 35657) BTL 28W-940-B 15deg + GRID / LDC (Polar)

Luminaire: KANLUX S.A. (kat 35657) BTL 28W-940-B 15deg + GRID
Lamps: 1 x BTL 28W-940

