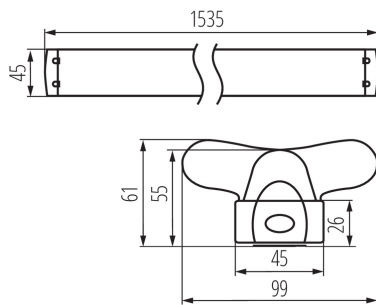
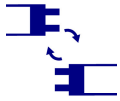


Langfeldleuchte T8/LED

5905339263650



Kanlux ALDO 4LED ist eine Serie von Linienleuchten für T8 LED-Leuchtstoffröhren. Hierbei handelt es sich um Wand- und Deckenleuchten, die sich durch eine moderne, aerodynamische Form auszeichnen und sich dezent in jede Raumgestaltung einfügen.

### ALLGEMEINE DATEN:

**Farbe:** weiß

**Einbauort:** Deckenmontage

**Anwendungsbereich:** innerhalb

**Min.Installationsabstand zum beleuchteten Objekt:** 0,5m

**Leuchtmittel im Set enthalten:** nein

**Stromversorgung für T8 LED-Retrofitröhren:** einseitig

**Länge [mm]:** 1535

**Breite [mm]:** 99.5

**Höhe (mm):** 61.5

### TECHNISCHE DATEN:

**Nennspannung [V]:** 220-240 AC

**Nennfrequenz [Hz]:** 50

**Maximale Leistung [W]:** 2 x max 58

**Schutzklasse gegen elektrischen Schlag:** I

**Leuchtmittel:** T8 LED

**Sockel:** G13

**Umgebungstemperaturbereich [°C]:** 5÷25

**Gehäusematerial:** Metall, Kunststoff

**Anschlussart:** Würfel mit Schrauben

**Querschnittbereich der verwendeten Leitungen [mm<sup>2</sup>]:** 0,5-2,5

**IP-Klasse (Schutzart):** 20

### LOGISTIKDATEN:

**Maßeinheit:** Stück

**Verpackungsart:** 16

**Stückzahl in Zwischenverpackung:** 1

**Stückzahl in Großverpackung:** 16

**Netto-Einzelgewicht [g]:** 680

**Grammatur [g]:** 825.63

**Länge der Einzelverpackung [cm]:** 153.5

**Breite der Einzelverpackung [cm]:** 4.5

**Höhe der Einzelverpackung [cm]:** 3

**Kartongewicht [kg]:** 13.21008

**Kartonbreite [cm]:** 21

**Kartonhöhe [cm]:** 13.5

**Kartonlänge [cm]:** 155

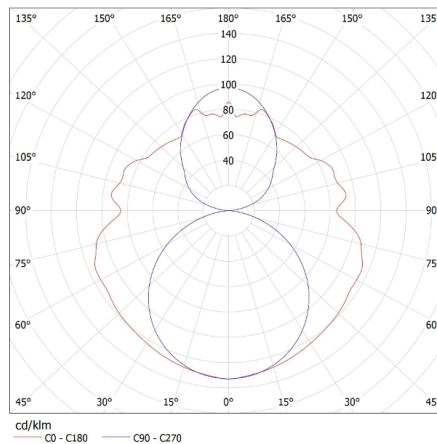
Kartonvolumen [m<sup>3</sup>]: 0.043943

### ZUSÄTZLICHE INFORMATIONEN:

- Die Leuchten sind für Leuchtstoffröhren T8 LED 220-240 V~ ausgelegt; 50/60 Hz mit einseitiger Einspeisung.
- ALDO R mit Reflektor

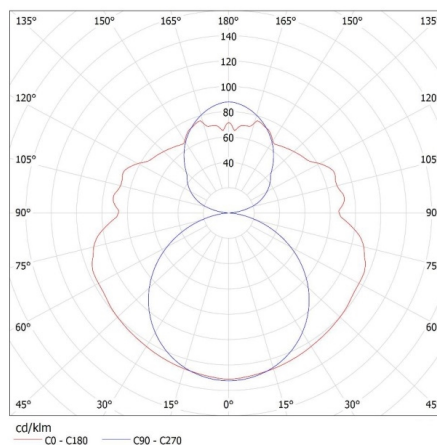
#### KANLUX S.A. (kat 26365) ALDO 4LED 2X150 + GLASSv3 / LDC (Polar)

Luminaire: KANLUX S.A. (kat 26365) ALDO 4LED 2X150 + GLASSv3  
Lamps: 2 x T8 LED GLASSv3 24W-NW



#### KANLUX S.A. (kat 26365) ALDO 4LED 2X150 + GLASSv2 / Krzywa rozsyłu światła (biegunowo)

Oprawa: KANLUX S.A. (kat 26365) ALDO 4LED 2X150 + GLASSv2  
Lampy: 2 x T8 LED GLASSv2 24W-NW



KANLUX S.A. (kat 26365) ALDO 4LED 2X150 + Miledo / Krzywa rozsyłu światła (biegunowo)

Oprawa: KANLUX S.A. (kat 26365) ALDO 4LED 2X150 + Miledo  
Lampy: 2 x T8 LED 22W-NW

