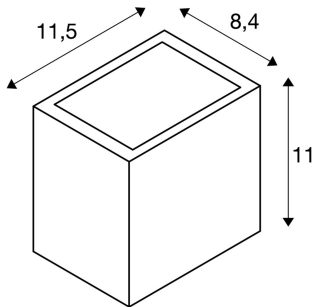




SITRA CUBE WL

LED Outdoor Wand- und Deckenaufbauleuchte, rost farbend, IP44, 3000K, 10W

Wandleuchte SITRA CUBE aus lackierten Aluminium. Dank der Position der zwei verbauten Hochleistungs LED, erzeugt die montierte Leuchte zwei gleiche, jedoch entgegengesetzte Lichtkegel (UP/DOWN). Durch die Schutzart IP44 für den Außenbereich geeignet. Der elektrische Anschluss der in mehreren Farbversionen verfügbaren Leuchte erfolgt an 230V Netzspannung.



TECHNISCHE DATEN

Art. Nr.:	1002034
Anzahl unterschiedliche Lichtauslässe	2
Primäre Nennspannung	100-277V ~50/60Hz mA/V
Sekundär Strom / Sekundär Spannung	500 mA/V
Breite	11.5 cm
Höhe	11.0 cm
Tiefe	8.4 cm
Nettogewicht	0.845 kg
Bruttogewicht	0.945 kg
IP Code	IP 44
Schutzklasse	I
Schlagfestigkeitsklasse	IK05
Schlagfestigkeit	0,6999999999999996 Joule
Montage	Aufbau
Montagedetails	Wand
Wattage	10.0 W
Lumen	1120 lm
Lichtfarbtemperatur	3000 Kelvin
CRI	>80
Binning	3
Binning 2	3
Lebensdauer	30000 h



Lebensdauer 2	30000 h
BIG WHITE Seite	663

Notizen
