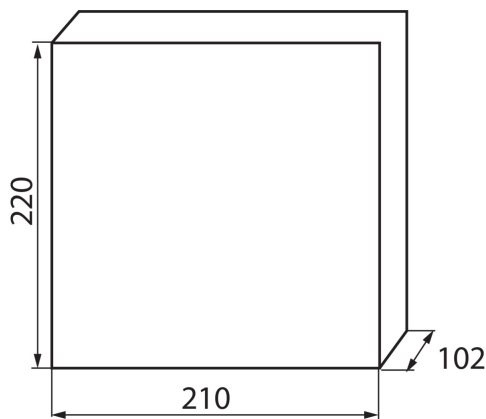


## 23616 KDB-F06T

Verteilerkasten ABS

5905339236166



Die Verteilerkasten der Serie KDB, die die Anforderung der Glutbeständigkeit bei einer Temperatur von 650°C erfüllen, dürfen nur auf nicht brennbaren Oberflächen (z. B. feste, feste Wände, aus nicht brennbaren Materialien) eingesetzt werden. Sie dürfen nicht auf brennbaren Oberflächen (z. B. Gipskartonplatten, Holz usw.), auf sogenannten „leeren Wänden“ oder in technischen Bereichen eingesetzt werden.

### ALLGEMEINE DATEN:

**Farbe:** weiß / blau

**Türfarbe:** blau

**Einbauort:** Wandeinbau

**Länge [mm]:** 210

**Breite [mm]:** 102

**Höhe (mm):** 220

### TECHNISCHE DATEN:

**Nennspannung [V]:** 230/400 AC

**Bemessungsstrom [A]:** 63

**Nennfrequenz [Hz]:** 50/60

**Schutzklasse gegen elektrischen Schlag:** II

**Material:** Kunststoff

**Anzahl der Module:** 6P

**Temperaturbeständigkeit [°c]:** 650

**IK-Klasse (Stoßfestigkeit):** 07

**IP-Klasse (Schutzart):** 30

**Anzahl der Reihen :** 1

### LOGISTIKDATEN:

**Maßeinheit:** Stück

**Verpackungsart:** 20

**Stückzahl in Zwischenverpackung:** 1

**Stückzahl in Großverpackung:** 20

**Netto-Einzelgewicht [g]:** 550

**Grammatur [g]:** 774

**Länge der Einzelverpackung [cm]:** 21.5

**Breite der Einzelverpackung [cm]:** 11

**Höhe der Einzelverpackung [cm]:** 22.5

**Kartongewicht [kg]:** 15.48

**Kartonbreite [cm]:** 45

**Kartonhöhe [cm]:** 48

**Kartonlänge [cm]:** 57.5

Verteilerkasten ABS

| **Kartonvolumen [m<sup>3</sup>]:** 0.1242