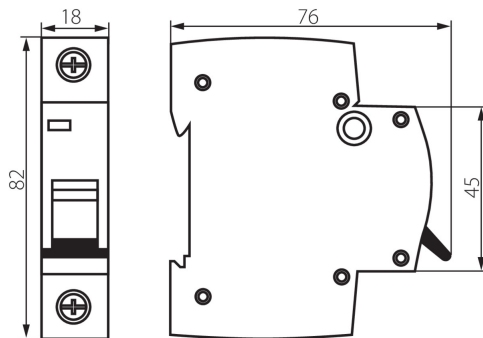


## 23162 KMB6-B32/1

Leitungsschutzschalter, 1P

5905339231628



### ALLGEMEINE DATEN:

**Farbe:** weiß

**Einbauort:** Auf die Schiene TH35

### TECHNISCHE DATEN:

**Nennspannung [V]:** 230/400 AC

**Bemessungsstrom [A]:** 32

**Nennfrequenz [Hz]:** 50/60

**Umgebungstemperaturbereich [°C]:** 5÷40

**Querschnittbereich der verwendeten Leitungen [mm<sup>2</sup>]:**  
1÷25

**Auslösecharakteristik:** B

**Energiebegrenzungsklasse:** 3

**Anzahl der Module:** 1

**Nennkurzschlussstrom [A]:** 6000

**IP-Klasse (Schutzart):** 20

**Anzahl der Pole:** 1

### LOGISTIKDATEN:

**Maßeinheit:** Stück

**Verpackungsart:** 12

**Stückzahl in Zwischenverpackung:** 12

**Stückzahl in Großverpackung:** 120

**Netto-Einzelgewicht [g]:** 94

**Grammatur [g]:** 104

**Länge der Einzelverpackung [cm]:** 2

**Breite der Einzelverpackung [cm]:** 7.5

**Höhe der Einzelverpackung [cm]:** 8.5

**Kartongewicht [kg]:** 12.48

**Kartonbreite [cm]:** 25

**Kartonhöhe [cm]:** 19.5

**Kartonlänge [cm]:** 45

**Kartonvolumen [m<sup>3</sup>]:** 0.021938