



**PRODUKT
DATENBLATT**

ISOLED®

DE www.isoled.de
+49 228 30 43 89 85

AT www.isoled.at
+43 5372 219 999

CH www.isoled.ch
+41 44 787 04 75

LED AUFBAU/EINBAULEUCHE SLIM FLEX, 6W, SCHWARZ, COLORSWITCH 3000K | 3500K | 4000K

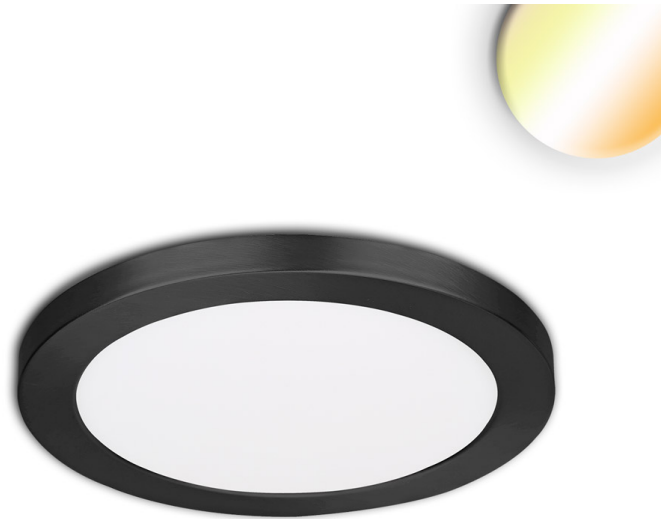
Artikelnummer: 114022
EAN: 9009377068997

Produktspezifikation:

Material: Aluminium
Durchmesser in mm: 139
Höhe in mm: 15
Lochausschnitt in mm: 55-100
Einbautiefe in mm: 15
Nennspannung/Strom: 175-265V AC
Bemessungsleistung in Watt: 6
Wirkleistung in Watt: 6
Farbtemperatur: 3000-4000K
Winkel: 120°
Lumen: 510
Candela: 162
CRI: 80
Umgebungstemperatur: -20° - 40°
Betriebsstunden lt. Hersteller: 25000
Schutzart: IP42
Dimmbar: Nein

Besonderheiten:

integrierter Driver, hält mittels verstellbaren Federklammern in einem variablen Lochausschnitt von mind. 55mm bis max. 100mm, bei Aufbauinstallation Montagebügel an den beiden äußersten hierfür vorgesehenen Bohrlöchern an der Decke montieren. Weiterverkabelung nicht möglich, von Leuchte zu Leuchte.

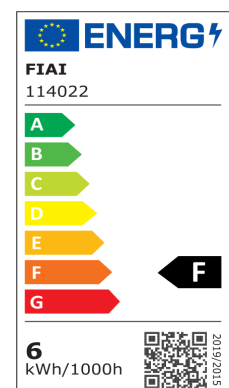


ISOLED



Für spezifische Prüfberichte, CE-Konformitätserklärungen und weitere Produktinformationen wenden Sie sich bitte an Ihren Ansprechpartner im Vertriebsinnen-/außendienst.

Erweiterte Produktspezifikationen:





PRODUKT
DATENBLATT

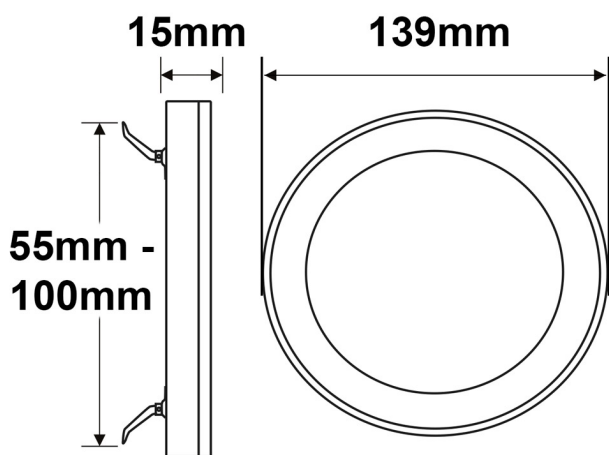
ISOLED®

DE www.isoled.de
+49 228 30 43 89 85

AT www.isoled.at
+43 5372 219 999

CH www.isoled.ch
+41 44 787 04 75

LED AUFBAU/EINBAULEUCHE SLIM FLEX, 6W, SCHWARZ, COLORSWITCH 3000K | 3500K | 4000K



ISOLED



3000 K

3500 K

4000 K

114022 **120°** **510lm**

1 m 162 lx Ø 3,5 m

2 m 41 lx Ø 6,9 m

3 m 18 lx Ø 10,4 m

Erweiterte Produktspezifikationen:



Manual

Das dem Artikel beiliegende Manual steht auf der ISOLED® Bestellplattform zum Download bereit.



LDT

Lichtberechnungsfile

Eine LDT-Datei zu diesem Leuchtmittel / dieser Leuchte für die Lichtplanung mit DIALux/Relux finden Sie auf der ISOLED® Bestellplattform.



ISOLED®

Bedienungsanleitung

Eine erweiterte Bedienungsanleitung für dieses Produkt kann online auf der Bestellplattform von ISOLED® heruntergeladen werden.

DE	www.isoled.de	CH	www.isoled.ch
	+49 228 30 45 85 81		+41 44 787 04 75

