



PRODUKT  
DATENBLATT

# ISOLED®

DE www.isoled.de  
+49 228 30 43 89 85

AT www.isoled.at  
+43 5372 219 999

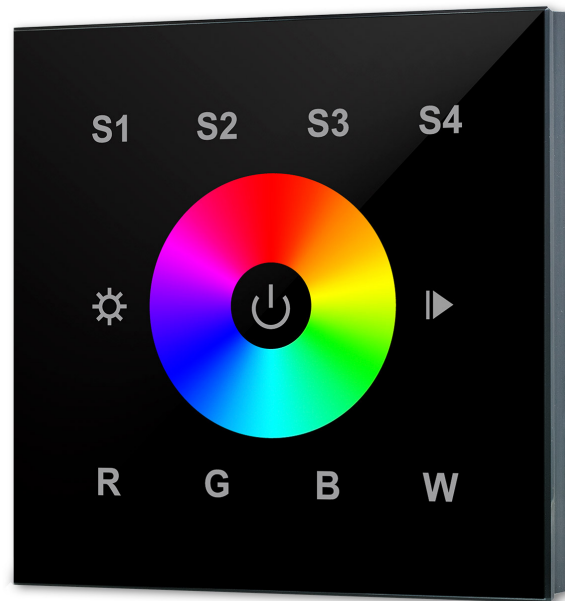
CH www.isoled.ch  
+41 44 787 04 75

## DALI DT8 RGB+W 1 GRUPPE EINBAU-TOUCH MASTER-CONTROLLER, SCHWARZ, 100-240V AC ODER DALI-BUS SPANNUNG

Artikelnummer: 115059  
EAN: 9009377095245

### Produktspezifikation:

Material: Kunststoff  
Länge in mm: 85  
Breite in mm: 85  
Lochausschnitt in mm: 52  
Einbautiefe in mm: 32  
Nennspannung/Strom: 100-240V AC  
Umgebungstemperatur: -20° - 50°  
Schutzart: IP20



ISOLED

Für spezifische Prüfberichte, CE-Konformitätserklärungen und weitere Produktinformationen wenden Sie sich bitte an Ihren Ansprechpartner im Vertriebsinnen-/außendienst.

### Erweiterte Produktspezifikationen:





PRODUKT  
DATENBLATT

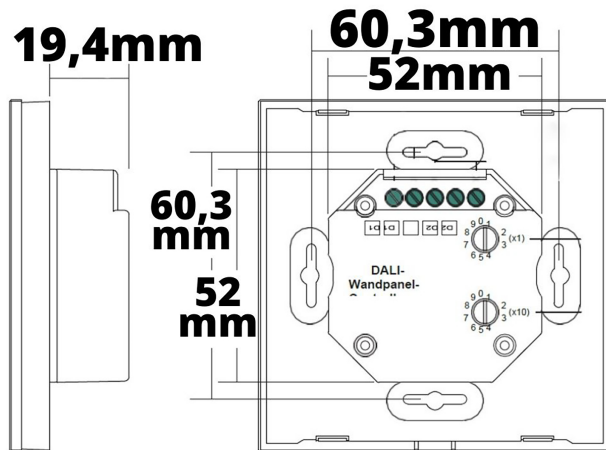
# ISOLED®

DE www.isoled.de  
+49 228 30 43 89 85

AT www.isoled.at  
+43 5372 219 999

CH www.isoled.ch  
+41 44 787 04 75

## DALI DT8 RGB+W 1 GRUPPE EINBAU-TOUCH MASTER-CONTROLLER, SCHWARZ, 100-240V AC ODER DALI-BUS SPANNUNG



ISOLED

### Erweiterte Produktspezifikationen:



#### Manual

Das dem Artikel beiliegende Manual steht auf der ISOLED® Bestellplattform zum Download bereit.