



**PRODUKT  
DATENBLATT**

# ISOLED®

DE www.isoled.de  
+49 228 30 43 89 85

AT www.isoled.at  
+43 5372 219 999

CH www.isoled.ch  
+41 44 787 04 75

## SYS-PRO 2-PUSH INPUT, FUNK-OUTPUT FÜR SWITCH/DIMM/CCT/ RGB/RGB+W EMPFÄNGER, 100-240V

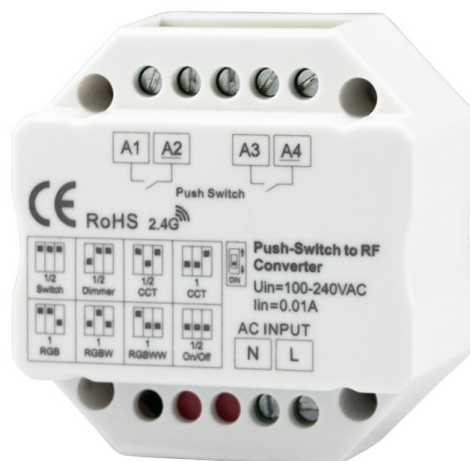
Artikelnummer: 114582  
EAN: 9009377082498

### Produktspezifikation:

**Material:** Kunststoff  
**Länge in mm:** 52  
**Breite in mm:** 52  
**Höhe in mm:** 26  
**Nennspannung/Strom:** 100-240V AC  
**Umgebungstemperatur:** -30° - 55°  
**Schutzart:** IP20

### Besonderheiten:

einlernbar auf bis zu 10 Sys-Pro  
Fernbedienungen, Mesh-Transceiver - gibt  
das Signal zum nächsten Receiver max. 30  
Meter weiter



## ISOLED

Für spezifische Prüfberichte, CE-Konformitätserklärungen und weitere Produktinformationen wenden Sie sich bitte an Ihren Ansprechpartner im Vertriebsinnen-/außendienst.



### Erweiterte Produktspezifikationen:





PRODUKT  
DATENBLATT

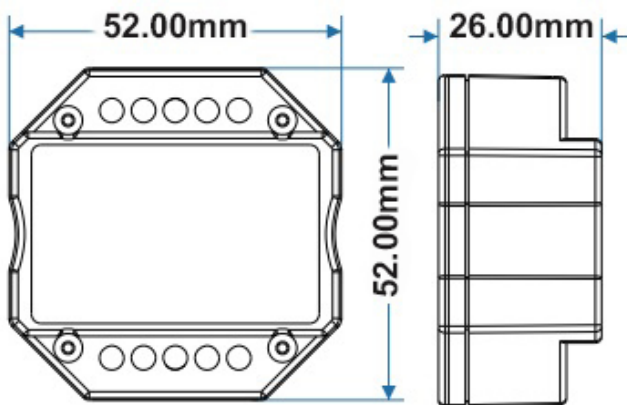
# ISOLED®

DE www.isoled.de  
+49 228 30 43 89 85

AT www.isoled.at  
+43 5372 219 999

CH www.isoled.ch  
+41 44 787 04 75

## SYS-PRO 2-PUSH INPUT, FUNK-OUTPUT FÜR SWITCH/DIMM/CCT/ RGB/RGB+W EMPFÄNGER, 100-240V



ISOLED

### Erweiterte Produktspezifikationen:



#### Manual

Das dem Artikel beiliegende Manual steht auf der ISOLED® Bestellplattform zum Download bereit.



#### Beschreibung und

#### Daten

Ergänzende Informationen und Daten zu diesem Artikel stehen Ihnen auf dem Onlineportal von ISOLED® als Download zur Verfügung.



#### Bedienungsanleitung

Eine erweiterte Bedienungsanleitung für dieses Produkt kann online auf der Bestellplattform von ISOLED® heruntergeladen werden.