



**PRODUKT
DATENBLATT**

ISOLED®

DE www.isoled.de
+49 228 30 43 89 85

AT www.isoled.at
+43 5372 219 999

CH www.isoled.ch
+41 44 787 04 75

SYS-PRO 1 ZONE EINBAU-TOUCH-FUNK-BEDIENUNG 1X0-10V OUTPUT, SCHWARZ, 85-265V

Artikelnummer: 114462
EAN: 9009377079504

Produktspezifikation:

Material: Kunststoff
Länge in mm: 86
Breite in mm: 86
Höhe in mm: 35
Nennspannung/Strom: 85-265V AC
Umgebungstemperatur: -30° - 55°
Schutzart: IP20

Besonderheiten:

Sendefrequenz 2.4GHz (Reichweite bis zu 30 Meter)

Dimmspezifikation:

Bitte vergewissern Sie sich, dass das sekundär angeschlossene Betriebsmittel bei einer Steuerspannung 1V in den OFF Modus geht



ISOLED

Für spezifische Prüfberichte, CE-Konformitätserklärungen und weitere Produktinformationen wenden Sie sich bitte an Ihren Ansprechpartner im Vertriebsinnen-/außendienst.



Erweiterte Produktspezifikationen:





PRODUKT
DATENBLATT

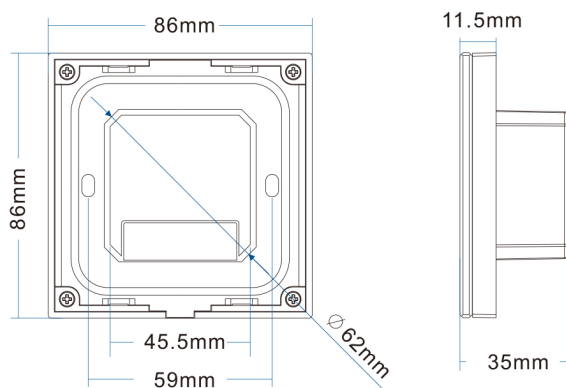
ISOLED®

DE www.isoled.de
+49 228 30 43 89 85

AT www.isoled.at
+43 5372 219 999

CH www.isoled.ch
+41 44 787 04 75

SYS-PRO 1 ZONE EINBAU-TOUCH-FUNK-BEDIENUNG 1X0-10V OUTPUT, SCHWARZ, 85-265V



ISOLED

ISOLED

Erweiterte Produktspezifikationen:



Manual

Das dem Artikel beiliegende Manual steht auf der ISOLED® Bestellplattform zum Download bereit.



Beschreibung und

Daten

Ergänzende Informationen und Daten zu diesem Artikel stehen Ihnen auf dem Onlineportal von ISOLED® als Download zur



Verfügung.

Bedienungsanleitung

Eine erweiterte Bedienungsanleitung für dieses Produkt kann online auf der Bestellplattform von ISOLED® heruntergeladen werden.

ISOLED®

DE www.isoled.de
+49 228 30 43 89 85

AT www.isoled.at
+43 5372 219 999

CH www.isoled.ch
+41 44 787 04 75