



PRODUKT
DATENBLATT

ISOLED®

DE www.isoled.de
+49 228 30 43 89 85

AT www.isoled.at
+43 5372 219 999

CH www.isoled.ch
+41 44 787 04 75

SYS-PRO 1 ZONE TOUCH/FUNK-DIMMER 230V SCHWARZ, 360VA, PHASENAN-/ABSCHNITT WÄHLBAR

Artikelnummer: 114429
EAN: 9009377078835

Produktspezifikation:

Material: Kunststoff
Länge in mm: 85
Breite in mm: 85
Höhe in mm: 35
Lochausschnitt in mm: 62
Einbautiefe in mm: 35
Nennspannung/Strom: 100-240V AC
Bemessungsleistung in Watt: 360
Umgebungstemperatur: -30° - 55°
Schutzart: IP20

Besonderheiten:

einlernbar auf bis zu 10 Sys-Pro
Fernbedienungen, PWM Frequenz 500Hz



ISOLED

Für spezifische Prüfberichte, CE-Konformitätserklärungen und weitere Produktinformationen wenden Sie sich bitte an Ihren Ansprechpartner im Vertriebsinnen-/außendienst.



Erweiterte Produktspezifikationen:





PRODUKT
DATENBLATT

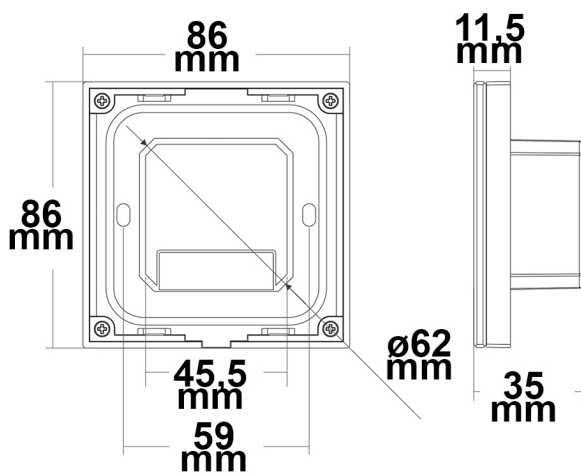
ISOLED®

DE www.isoled.de
+49 228 30 43 89 85

AT www.isoled.at
+43 5372 219 999

CH www.isoled.ch
+41 44 787 04 75

SYS-PRO 1 ZONE TOUCH/FUNK-DIMMER 230V SCHWARZ, 360VA, PHASENAN-/ABSCHNITT WÄHLBAR



ISOLED



ISOLED

Erweiterte Produktspezifikationen:



Manual

Das dem Artikel beiliegende Manual steht auf der ISOLED® Bestellplattform zum Download bereit.



Beschreibung und

Daten

Ergänzende Informationen und Daten zu diesem Artikel stehen Ihnen auf dem Onlineportal von ISOLED® als Download zur



Verfügung.

Bedienungsanleitung

Eine erweiterte Bedienungsanleitung für dieses Produkt kann online auf der Bestellplattform von ISOLED® heruntergeladen werden.

ISOLED®

DE www.isoled.de
+49 228 30 43 89 85

AT www.isoled.at
+43 5372 219 999

CH www.isoled.ch
+41 44 787 04 75