



PRODUKT
DATENBLATT

ISOLED®

DE www.isoled.de
+49 228 30 43 89 85

AT www.isoled.at
+43 5372 219 999

CH www.isoled.ch
+41 44 787 04 75

RGB+W PWM-DIMMER MIT NAH- U. FERNBEDIENUNG, 2 SZENEN-SPEICHER, 4 KANAL, 12-36V, 4X5A

Artikelnummer: 114056
EAN: 9009377069901

Produktspezifikation:

Material: Kunststoff
Länge in mm: 170
Breite in mm: 53
Höhe in mm: 28
Nennspannung/Strom: 12-36V DC
Bemessungsleistung in Watt: 720
Umgebungstemperatur: -20° - 50°
Schutzart: IP20

Besonderheiten:

4 Ausgangskanäle a' 5A, 2 Speicherplätze, 10 Farbwechselmodi, steuerbar per Fernbedienung oder direkt am Controller, Knopfzellenbatterie (CR2025) für Fernbedienung liegt bei. Die zuletzt gewählte Einstellung bleibt auch bei Trennung der Stromzufuhr erhalten. Funkfrequenz 869.5/916.5/434 MHz

Dimmspezifikation:

Jeder einzelne Kanal (R+G+B+W) lässt sich individuell anpassen/dimmen und die getroffene Einstellung sodann speichern und wieder abrufen



ISOLED®

Für spezifische Prüfberichte, CE-Konformitätserklärungen und weitere Produktinformationen wenden Sie sich bitte an Ihren Ansprechpartner im Vertriebsinnen-/außendienst.



Erweiterte Produktspezifikationen:





PRODUKT
DATENBLATT

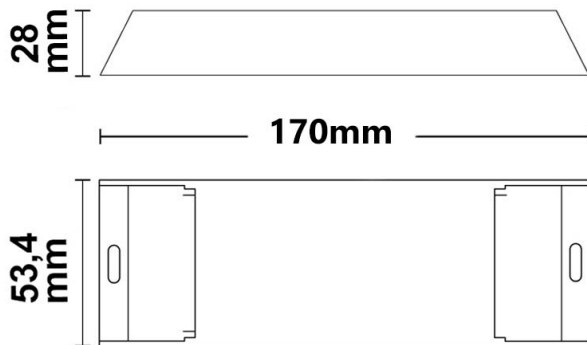
ISOLED®

DE www.isoled.de
+49 228 30 43 89 85

AT www.isoled.at
+43 5372 219 999

CH www.isoled.ch
+41 44 787 04 75

RGB+W PWM-DIMMER MIT NAH- U. FERNBEDIENUNG, 2 SZENEN-SPEICHER, 4 KANAL, 12-36V, 4X5A



ISOLED

ISOLED

Erweiterte Produktspezifikationen:



Manual

Das dem Artikel beiliegende Manual steht auf der ISOLED® Bestellplattform zum Download bereit.



Bedienungsanleitung

Eine erweiterte Bedienungsanleitung für dieses Produkt kann online auf der Bestellplattform von ISOLED® heruntergeladen werden.