



PRODUKT
DATENBLATT

ISOLED®

DE www.isoled.de
+49 228 30 43 89 85

AT www.isoled.at
+43 5372 219 999

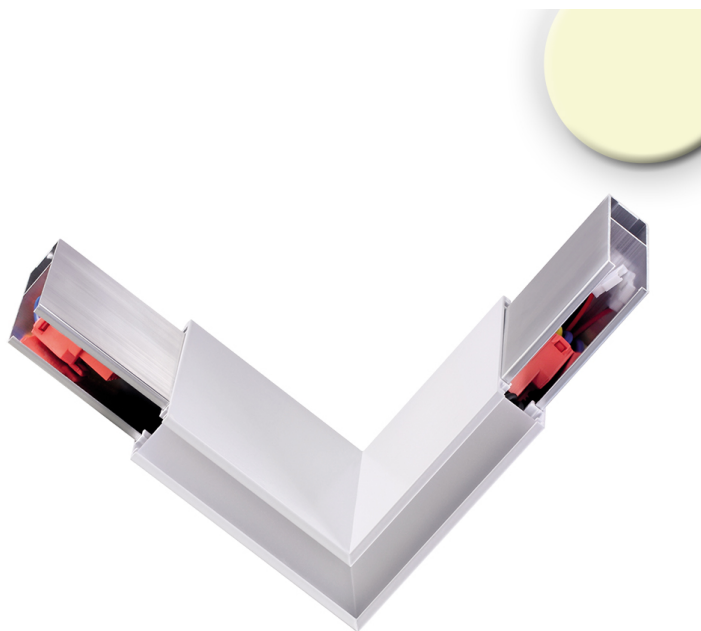
CH www.isoled.ch
+41 44 787 04 75

ECKVERBINDER 90° PRISMATISCH FÜR HÄNGELEUCHTE LINEAR UP+DOWN, 3W, WEIß, WARMWEIß

Artikelnummer: 114038
EAN: 9009377069482

Produktspezifikation:

Material: Aluminium
Länge in mm: 138
Breite in mm: 20
Höhe in mm: 94
Nennspannung/Strom: 230V AC
Bemessungsleistung in Watt: 3
Wirkleistung in Watt: 3,3
Farbtemperatur: 3000K
Lumen: 350 (116 lm/W)
Candela: 111
CRI: 83
Umgebungstemperatur: -20° - 40°
Betriebsstunden lt. Hersteller: 50000
Schutzart: IP40

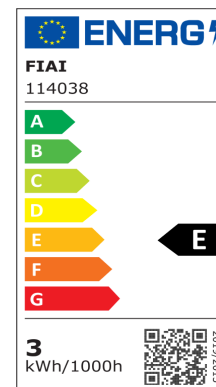


ISOLED

Für spezifische Prüfberichte, CE-Konformitätserklärungen und weitere Produktinformationen wenden Sie sich bitte an Ihren Ansprechpartner im Vertriebsinnen-/außendienst.



Erweiterte Produktspezifikationen:





PRODUKT
DATENBLATT

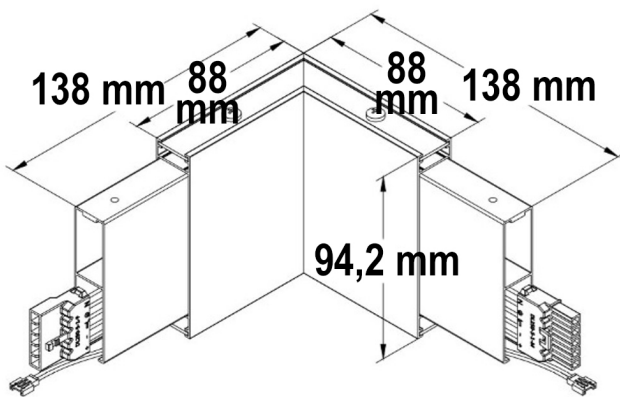
ISOLED®

DE www.isoled.de
+49 228 30 43 89 85

AT www.isoled.at
+43 5372 219 999

CH www.isoled.ch
+41 44 787 04 75

ECKVERBINDER 90° PRISMATISCH FÜR HÄNGELEUCHE LINEAR UP+DOWN, 3W, WEIß, WARMWEIß



ISOLED

Erweiterte Produktspezifikationen:



Manual

Das dem Artikel beiliegende Manual steht auf der ISOLED® Bestellplattform zum Download bereit.



Bedienungsanleitung

Eine erweiterte Bedienungsanleitung für dieses Produkt kann online auf der Bestellplattform von ISOLED® heruntergeladen werden.