



PRODUKT
DATENBLATT

ISOLED®

DE www.isoled.de
+49 228 30 43 89 85

AT www.isoled.at
+43 5372 219 999

CH www.isoled.ch
+41 44 787 04 75

SYS-ONE FUNK/PUSH DIMMER 0-10V OUTPUT, 2.000W SCHALTRELAIS, 230V

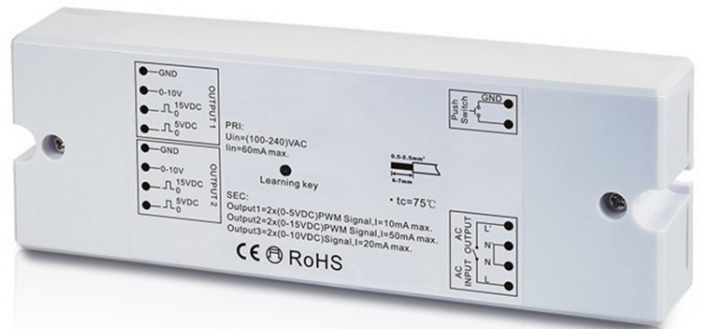
Artikelnummer: 112711
EAN: 9009377038815

Produktspezifikation:

Material: Kunststoff
Länge in mm 170
Breite in mm 59
Höhe in mm 29
Nennspannung/Strom: 100-240V AC
Bemessungsleistung in Watt: 2000
Umgebungstemperatur: -20° - 50°
Schutzart: IP20

Besonderheiten:

kompatibel mit allen einfarbigen Controllern der IsoLED Sys-One Serie, gibt an je zwei Ausgangskanälen eine 0-10V DC Steuerspannung oder ein 5V bzw. 15V PWM Signal für Komponenten mit entsprechendem Regelsignal-Eingang aus, Steuerung auch per optionalem Schließ-Taster möglich. Für das Steuersignalkabel sowie vom optionalen Taster zum Push-Eingang geschirmtes TwistedPair Kabel verwenden um selbstinduzierte Steuerimpulse zu vermeiden. Programmierung bleibt auch nach Abschalten der Stromzufuhr erhalten. Schaltleistung: 2000W

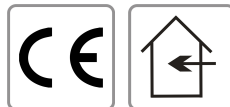


ISOLED

Für spezifische Prüfberichte, CE-Konformitätserklärungen und weitere Produktinformationen wenden Sie sich bitte an Ihren Ansprechpartner im Vertriebsinnen-/außendienst.



Erweiterte Produktspezifikationen:





PRODUKT
DATENBLATT

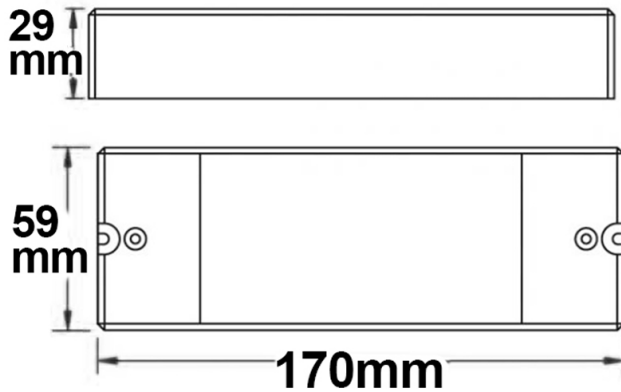
ISOLED®

DE www.isoled.de
+49 228 30 43 89 85

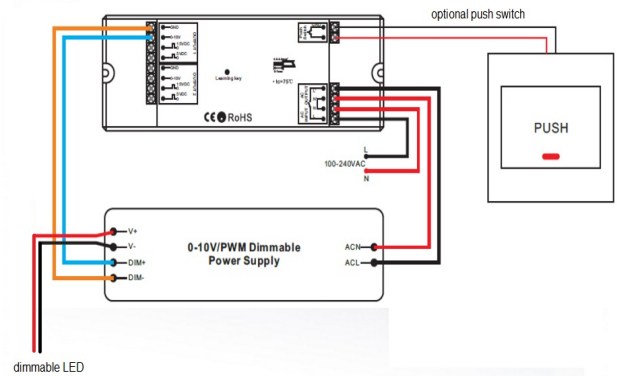
AT www.isoled.at
+43 5372 219 999

CH www.isoled.ch
+41 44 787 04 75

SYS-ONE FUNK/PUSH DIMMER 0-10V OUTPUT, 2.000W SCHALTRELAIS, 230V



ISOLED



ISOLED

Erweiterte Produktspezifikationen:



Manual

Das dem Artikel beiliegende Manual steht auf der ISOLED® Bestellplattform zum Download bereit.



Bedienungsanleitung

Eine erweiterte Bedienungsanleitung für dieses Produkt kann online auf der Bestellplattform von ISOLED® heruntergeladen werden.