



**PRODUKT
DATENBLATT**

ISOLED®

DE www.isoled.de
+49 228 30 43 89 85

AT www.isoled.at
+43 5372 219 999

CH www.isoled.ch
+41 44 787 04 75

LED NEONPRO FLEXBAND FOCUS LENS 30°, 24V, 18W, IP67, 2700K

Artikelnummer: 115284
EAN: 9009377099441

Produktspezifikation:

Material: Kupfer/Silikon

Länge in mm 5000

Breite in mm 18

Höhe in mm 9

Nennspannung/Strom: 24V DC

Bemessungsleistung in Watt: 18W

Wirkleistung in Watt: 18 W/m

Farbtemperatur: 2700K

Winkel: 30°

Lumen 1544 lm/m

Candela 7212

CRI 92

Umgebungstemperatur: -25° - 60°C

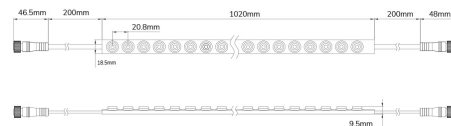
Betriebsstunden lt. Hersteller: 20000

Schutzart: IP67

Dimmbar: Ja

Besonderheiten:

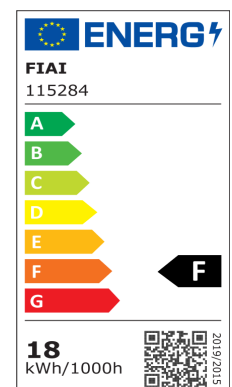
Trennstelle: 125mm mit je 6 SMD | Pitch (Chip Mitte-Mitte): 20,83mm | 1 Rolle = 5m | max. Flexbandlänge pro Einspeisung: 5m | Längentoleranz + Wärmeausdehnung: 1% | Zur Montage können optionale Clips oder geeignete Kleber verwendet werden.



ISOLED

Für spezifische Prüfberichte, CE-Konformitätserklärungen und weitere Produktinformationen wenden Sie sich bitte an Ihren Ansprechpartner im Vertriebsinnen-/außendienst.

Erweiterte Produktspezifikationen:





PRODUKT
DATENBLATT

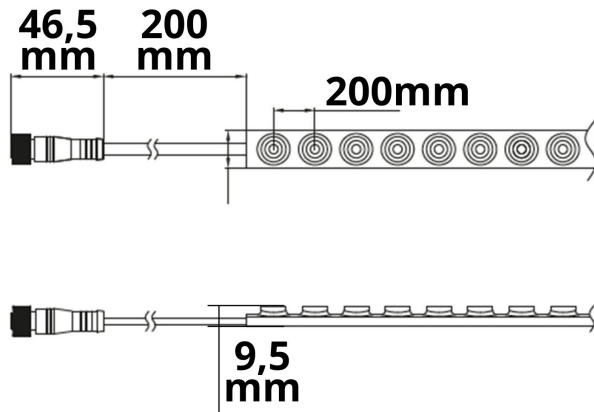
ISOLED®

DE www.isoled.de
+49 228 30 43 89 85

AT www.isoled.at
+43 5372 219 999

CH www.isoled.ch
+41 44 787 04 75

LED NEONPRO FLEXBAND FOCUS LENS 30°, 24V, 18W, IP67, 2700K



ISOLED