



**PRODUKT
DATENBLATT**

ISOLED®

DE www.isoled.de
+49 228 30 43 89 85

AT www.isoled.at
+43 5372 219 999

CH www.isoled.ch
+41 44 787 04 75

CLIP-ECK-VERBINDER UNIVERSAL (MAX. 5A) FÜR ALLE 2-POL. IP20 FLEXSTRIPES MIT BREITE 10MM

Artikelnummer: 114870
EAN: 9009377090592

Produktspezifikation:

Material: Kunststoff
Länge in mm 16
Breite in mm 12
Höhe in mm 4
Umgebungstemperatur: -20° - 45°C

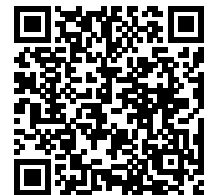
Besonderheiten:

Zuverlässiger Anschluss durch sichere Durchkontaktierung! Abstand der Kontakte: 8mm, die Durchsteck-Kontakte ragen ab der Trennstelle 4mm in die Platine hinein - es ist darauf zu achten, dass ausschließlich die Löt-Pads und keine Chip-Lötstellen kontaktiert werden! Max. Höhe der IP20 FlexbandPlatine + LED-Chip: 3mm



ISOLED®

Für spezifische Prüfberichte, CE-Konformitätserklärungen und weitere Produktinformationen wenden Sie sich bitte an Ihren Ansprechpartner im Vertriebsinnen-/außendienst.



Erweiterte Produktspezifikationen:





PRODUKT
DATENBLATT

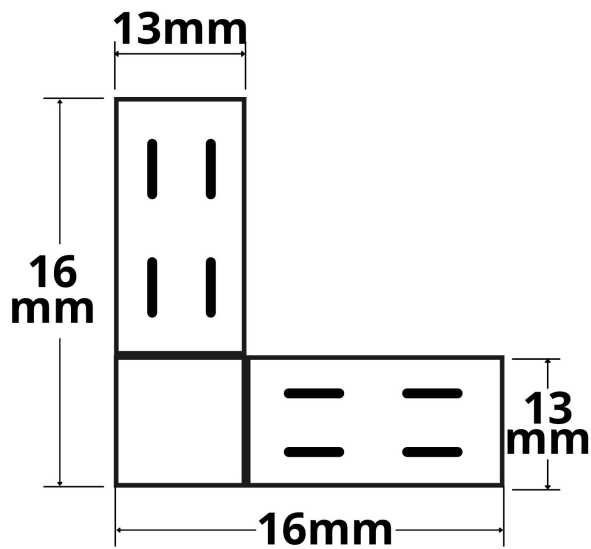
ISOLED®

DE www.isoled.de
+49 228 30 43 89 85

AT www.isoled.at
+43 5372 219 999

CH www.isoled.ch
+41 44 787 04 75

CLIP-ECK-VERBINDER UNIVERSAL (MAX. 5A) FÜR ALLE 2-POL. IP20 FLEXSTRIPES MIT BREITE 10MM



ISOLED