



**PRODUKT
DATENBLATT**

ISOLED®

DE www.isoled.de
+49 228 30 43 89 85

AT www.isoled.at
+43 5372 219 999

CH www.isoled.ch
+41 44 787 04 75

SYS-ONE RGB+W 8 ZONEN FERNBEDIENUNG SCHWARZ

Artikelnummer: 113589
EAN: 9009377058417

Produktspezifikation:

Material: Kunststoff
Länge in mm 132
Breite in mm 44
Höhe in mm 25
Nennspannung/Strom: 4,5V DC
Umgebungstemperatur: -20° - 50°
Schutzart: IP20

Besonderheiten:

8 Zonen (RGBW) getrennt oder synchron ansteuerbar, kann auf beliebig viele Sys-One Sequenzen in einem gemeinsamen Funkempfangsbereich (max. 30 Meter) eingelernt werden, R/G/B/W Kanäle können mittels Tasten getrennt gedimmt werden, 10 Modi, 3 AAA Batterien benötigt (nicht enthalten)



ISOLED

Für spezifische Prüfberichte, CE-Konformitätserklärungen und weitere Produktinformationen wenden Sie sich bitte an Ihren Ansprechpartner im Vertriebsinnen-/außendienst.



Erweiterte Produktspezifikationen:





PRODUKT
DATENBLATT

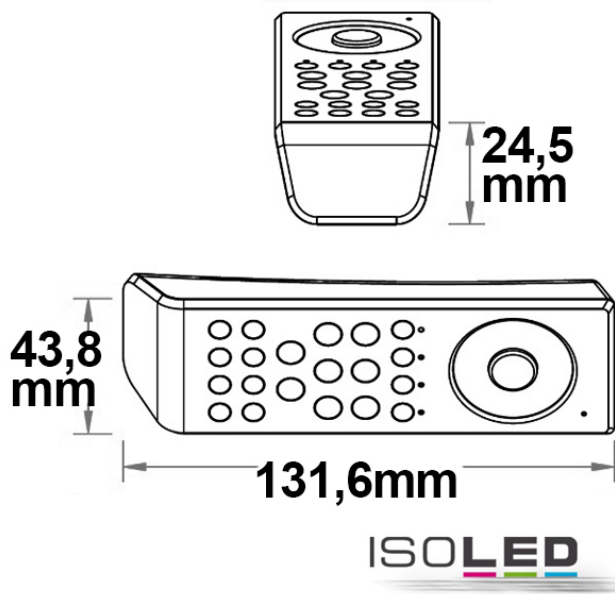
ISOLED®

DE www.isoled.de
+49 228 30 43 89 85

AT www.isoled.at
+43 5372 219 999

CH www.isoled.ch
+41 44 787 04 75

SYS-ONE RGB+W 8 ZONEN FERNBEDIENUNG SCHWARZ



Erweiterte Produktspezifikationen:



Manual

Das dem Artikel beiliegende Manual steht auf der ISOLED® Bestellplattform zum Download bereit.



Bedienungsanleitung

Eine erweiterte Bedienungsanleitung für dieses Produkt kann online auf der Bestellplattform von ISOLED® heruntergeladen werden.