



PRODUKT  
DATENBLATT

# ISOLED®

DE www.isoled.de  
+49 228 30 43 89 85

AT www.isoled.at  
+43 5372 219 999

CH www.isoled.ch  
+41 44 787 04 75

## SYS-ONE SINGLE COLOR 1 ZONE DRUCKKNOPF-FERNBEDIENUNG MIT BATTERIE

Artikelnummer: 112622  
EAN: 9009377037405

### Produktspezifikation:

Material: Kunststoff  
Durchmesser in mm: 30  
Höhe in mm: 12  
Nennspannung/Strom: 3V DC  
Umgebungstemperatur: -20° - 50°  
Schutzart: IP20

#### Besonderheiten:

1 Zone, kann auf beliebig viele Sys-One Sequenzer in einem gemeinsamen Funkempfangsbereich (max. 30 Meter) eingelernt werden, Batteriebetrieb mit Knopfzelle (enthalten), inklusive Magnet auf der Rückseite zum Anbringen auf magnetischen Oberflächen.



ISOLED

Für spezifische Prüfberichte, CE-Konformitätserklärungen und weitere Produktinformationen wenden Sie sich bitte an Ihren Ansprechpartner im Vertriebsinnen-/außendienst.



### Erweiterte Produktspezifikationen:





PRODUKT  
DATENBLATT

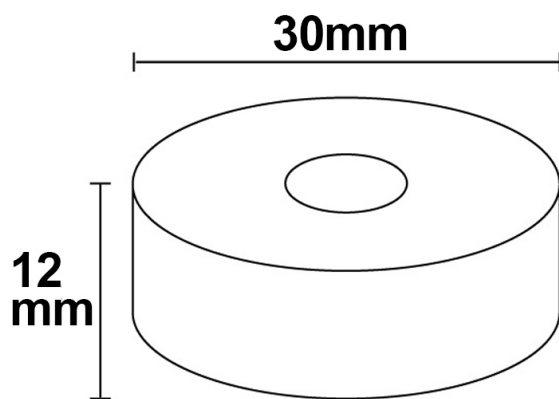
# ISOLED®

DE www.isoled.de  
+49 228 30 43 89 85

AT www.isoled.at  
+43 5372 219 999

CH www.isoled.ch  
+41 44 787 04 75

## SYS-ONE SINGLE COLOR 1 ZONE DRUCKKNOPF-FERNBEDIENUNG MIT BATTERIE



ISOLED

### Erweiterte Produktspezifikationen:



#### Manual

Das dem Artikel beiliegende Manual steht auf der ISOLED® Bestellplattform zum Download bereit.



#### Bedienungsanleitung

Eine erweiterte Bedienungsanleitung für dieses Produkt kann online auf der Bestellplattform von ISOLED® heruntergeladen werden.