



PRODUKT
DATENBLATT

ISOLED®

DE www.isoled.de
+49 228 30 43 89 85

AT www.isoled.at
+43 5372 219 999

CH www.isoled.ch
+41 44 787 04 75

SYS-ONE SINGLE COLOR 1 ZONE TISCH-DREHKNOPF-FERNBEDIENUNG MIT BATTERIE

Artikelnummer: 112495
EAN: 9009377034053

Produktspezifikation:

Material: Kunststoff
Länge in mm: 105
Breite in mm: 65
Höhe in mm: 64
Nennspannung/Strom: 3V DC
Umgebungstemperatur: -20° - 50°
Schutzart: IP20

Besonderheiten:

1 Zone Single-Color, kann auf beliebig viele Sys-One Sequenzer sowie Sys-One Dimm- und Switch-Aktoren in einem gemeinsamen Funkempfangsbereich (max. 30 Meter) eingelernt werden. Betrieb mit Knopfzelle (enthalten).

Dimmspezifikation:

stufenlose Einstellung möglich



ISOLED



Für spezifische Prüfberichte, CE-Konformitätserklärungen und weitere Produktinformationen wenden Sie sich bitte an Ihren Ansprechpartner im Vertriebsinnen-/außendienst.

Erweiterte Produktspezifikationen:





PRODUKT
DATENBLATT

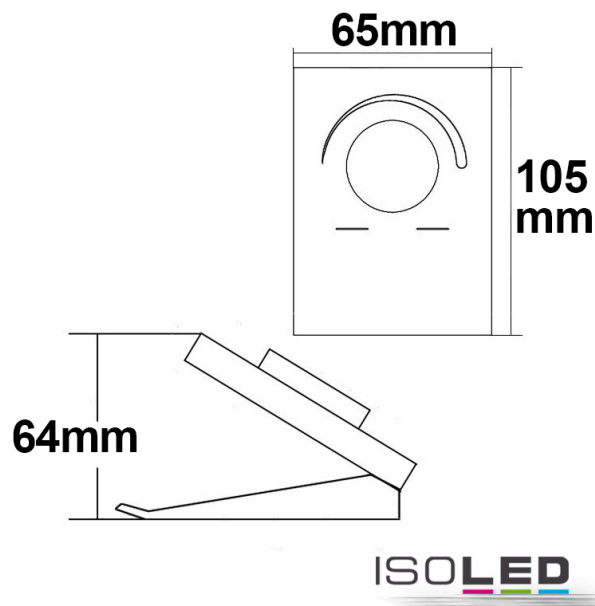
ISOLED®

DE www.isoled.de
+49 228 30 43 89 85

AT www.isoled.at
+43 5372 219 999

CH www.isoled.ch
+41 44 787 04 75

SYS-ONE SINGLE COLOR 1 ZONE TISCH-DREHKNOPF-FERNBEDIENUNG MIT BATTERIE



Erweiterte Produktspezifikationen:



Manual

Das dem Artikel beiliegende Manual steht auf der ISOLED® Bestellplattform zum Download bereit.



Beschreibung und

Daten

Ergänzende Informationen und Daten zu diesem Artikel stehen Ihnen auf dem Onlineportal von ISOLED® als Download zur Verfügung.



Bedienungsanleitung

Eine erweiterte Bedienungsanleitung für dieses Produkt kann online auf der Bestellplattform von ISOLED® heruntergeladen werden.