



**PRODUKT
DATENBLATT**

ISOLED®

DE www.isoled.de
+49 228 30 43 89 85

AT www.isoled.at
+43 5372 219 999

CH www.isoled.ch
+41 44 787 04 75

LED EINBAULEUCHE MINIAMP WEIß, 1W, 24V DC, WARMWEIß, RÜCKVERSETZT, DIMMBAR

Artikelnummer: 114482
EAN: 9009377080081

Produktspezifikation:

Material: Aluminium
Durchmesser in mm: 22
Höhe in mm: 22
Lochausschnitt in mm: 16
Einbautiefe in mm: 21
Nennspannung/Strom: 24V DC
Bemessungsleistung in Watt: 1
Wirkleistung in Watt: 1,2
Farbtemperatur: 3000K
Winkel: 60°
Lumen: 60
Candela: 71
CRI: 82
Oberflächentemperatur: 80°
Kühltemperatur: 80°
Umgebungstemperatur: -10° - 35°
Betriebsstunden lt. Hersteller: 20000
Schutzart: IP42
Dimmbar: Ja

Dimmspezifikation:

dimmbar per PWM (Pulsweiten modulierter Gleichspannungsversorgung) via vorgeschaltetem Controller oder dimmbaren Transformator

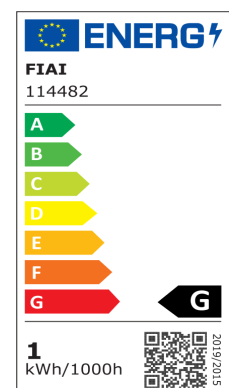


ISOLED

Für spezifische Prüfberichte, CE-Konformitätserklärungen und weitere Produktinformationen wenden Sie sich bitte an Ihren Ansprechpartner im Vertriebsinnen-/außendienst.



Erweiterte Produktspezifikationen:





PRODUKT
DATENBLATT

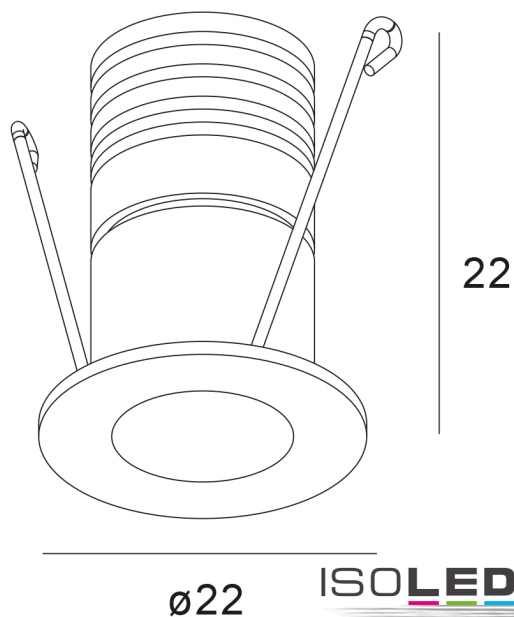
ISOLED®

DE www.isoled.de
+49 228 30 43 89 85

AT www.isoled.at
+43 5372 219 999

CH www.isoled.ch
+41 44 787 04 75

LED EINBAULEUCHE MINIAMP WEIß, 1W, 24V DC, WARMWEIß, RÜCKVERSETZT, DIMMBAR



Erweiterte Produktspezifikationen:



Bedienungsanleitung

Eine erweiterte Bedienungsanleitung für dieses Produkt kann online auf der Bestellplattform von ISOLED® heruntergeladen werden.



PRODUKT
DATENBLATT

ISOLED®

DE www.isoled.de
+49 228 30 43 89 85

AT www.isoled.at
+43 5372 219 999

CH www.isoled.ch
+41 44 787 04 75