



**PRODUKT  
DATENBLATT**

# ISOLED®

DE www.isoled.de  
+49 228 30 43 89 85

AT www.isoled.at  
+43 5372 219 999

CH www.isoled.ch  
+41 44 787 04 75

## LED FLUTER PRISMATIC 50W, KALTWEIß, ANTHRAZIT, IP66

Artikelnummer: 113584  
EAN: 9009377058271

### Produktspezifikation:

**Material:** Aludruckguss  
**Länge in mm** 235  
**Breite in mm** 200  
**Höhe in mm** 67  
**Nennspannung/Strom:** 100-240V AC  
**Bemessungsleistung in Watt:** 60  
**Wirkleistung in Watt:** 50  
**Farbtemperatur:** 6000K  
**Winkel:** 110°  
**Lumen** 7000 (140 lm/W)  
**Candela** 2613  
**CRI** 83  
**Umgebungstemperatur:** -20° - 40°  
**Betriebsstunden lt. Hersteller:** 50000  
**Schutzart:** IP66  
**Dimmbar:** Nein

### Besonderheiten:

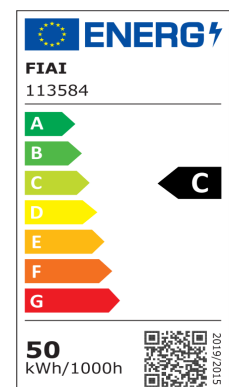
gefrostetes Glas für Blendungsreduzierte Lichtstreuung, inkl. Montage-Schwenkbügel und 0,5m Kabel für Direktanschluss an 230V, rostfreie Edelstahlschrauben



Für spezifische Prüfberichte, CE-Konformitätserklärungen und weitere Produktinformationen wenden Sie sich bitte an Ihren Ansprechpartner im Vertriebsinnen-/außendienst.



### Erweiterte Produktspezifikationen:





PRODUKT  
DATENBLATT

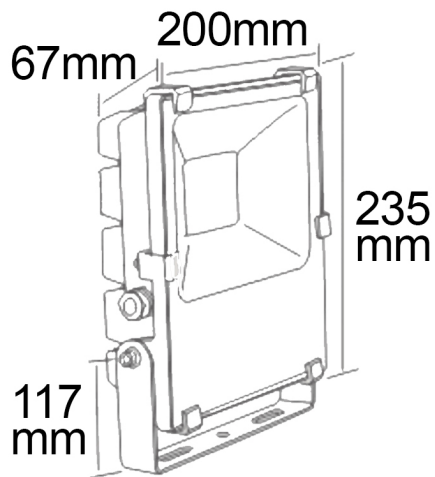
# ISOLED®

DE www.isoled.de  
+49 228 30 43 89 85

AT www.isoled.at  
+43 5372 219 999

CH www.isoled.ch  
+41 44 787 04 75

## LED FLUTER PRISMATIC 50W, KALTWEIß, ANTHRAZIT, IP66



ISOLED



**113584**      **110°**      **7000lm**

2 m      653 lx      Ø 5,7 m

4 m      163 lx      Ø 11,4 m

8 m      41 lx      Ø 22,9 m

### Erweiterte Produktspezifikationen:



#### Manual

Das dem Artikel beiliegende Manual steht auf der ISOLED® Bestellplattform zum Download bereit.



#### Lichtberechnungsfile

Eine LDT-Datei zu diesem Leuchtmittel / dieser Leuchte für die Lichtplanung mit DIALux/Relux finden Sie auf der ISOLED® Bestellplattform.