



PRODUKT
DATENBLATT

ISOLED®

DE www.isoled.de
+49 228 30 43 89 85

AT www.isoled.at
+43 5372 219 999

CH www.isoled.ch
+41 44 787 04 75

LED HALLENLEUCHE LINEAR SK 100W, IK10, IP65, NEUTRALWEIß, 120°, 1-10V DIMMBAR

Artikelnummer: 114357
EAN: 9009377076718



Produktspezifikation:

Material: Aluminium
Länge in mm: 640
Breite in mm: 171
Höhe in mm: 65
Nennspannung/Strom: 100V-277 AC
Bemessungsleistung in Watt: 100
Wirkleistung in Watt: 102,5
Scheinleistung in VA: 108
Farbtemperatur: 4000K
Winkel: 120°
Lumen: 14000 (137 lm/W)
Candela: 4456
CRI: 81
Umgebungstemperatur: -40° - 45°
Betriebsstunden lt. Hersteller: 60000
Schutzart: IP65
Dimmbar: Ja
Inkl Trafo: Ja



Besonderheiten:

Ein Stahlseil zum Abhängen wird mitgeliefert. Ein optionaler, schwenkbarer Montagebügel ist unter der Art.Nr. 114350 separat erhältlich.

Dimmspezifikation:

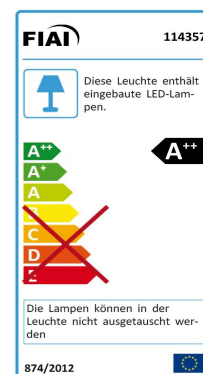
Dimmbar per 1-10V DC Steuersignal oder Drehpotentiometer. Damit die Leuchte vollständig abschaltet, muss die Spannungszufuhr getrennt werden.

Für spezifische Prüfberichte, CE-Konformitätserklärungen und weitere Produktinformationen wenden Sie sich bitte an Ihren Ansprechpartner im Vertriebsinnen-/außendienst.

ISOLED



Erweiterte Produktspezifikationen:





PRODUKT
DATENBLATT

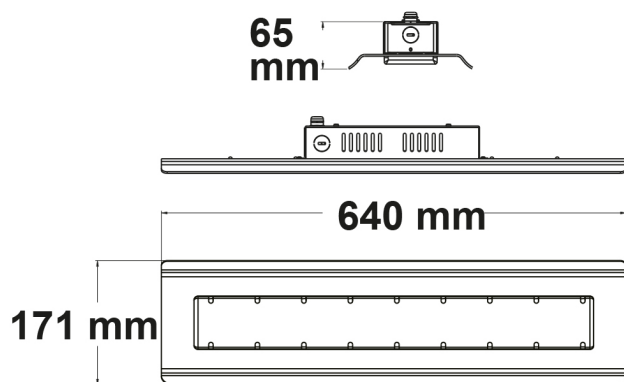
ISOLED®

DE www.isoled.de
+49 228 30 43 89 85

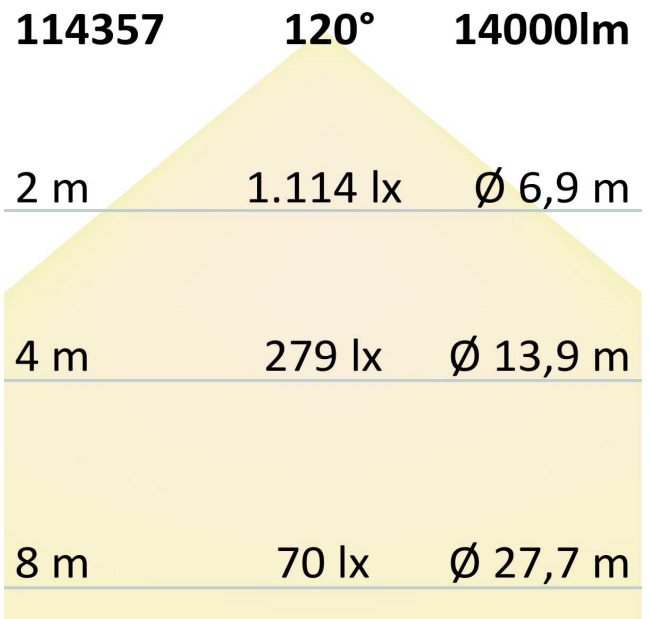
AT www.isoled.at
+43 5372 219 999

CH www.isoled.ch
+41 44 787 04 75

LED HALLENLEUCHE LINEAR SK 100W, IK10, IP65, NEUTRALWEIß, 120°, 1-10V DIMMBAR



ISOLED



Erweiterte Produktspezifikationen:



Lichtberechnungsfile

Eine LDT-Datei zu diesem Leuchtmittel / dieser Leuchte für die Lichtplanung mit DIALux/Relux finden Sie auf der ISOLED® Bestellplattform.



Bedienungsanleitung

Eine erweiterte Bedienungsanleitung für dieses Produkt kann online auf der Bestellplattform von ISOLED® heruntergeladen werden.