



PRODUKT
DATENBLATT

ISOLED®

DE www.isoled.de
+49 228 30 43 89 85

AT www.isoled.at
+43 5372 219 999

CH www.isoled.ch
+41 44 787 04 75

LED HALLENLEUCHE FL 200W, PC-REFLEKTOR IP65 KALTWEIß, 70°, DALI DIMMBAR

Artikelnummer: 113543
EAN: 9009377056734

Produktspezifikation:

Material: Polycarbonat
Durchmesser in mm: 405
Höhe in mm: 352
Nennspannung/Strom: 230V AC
Bemessungsleistung in Watt: 200
Wirkleistung in Watt: 203
Scheinleistung in VA: 210
Farbtemperatur: 5700K
Winkel: 70°
Lumen: 28000 (137 lm/W)
Candela: 24641
CRI: 80
Umgebungstemperatur: -20° - 40°
Betriebsstunden lt. Hersteller: 50000
Schutzart: IP65
Dimmbar: Ja
Inkl Trafo: Ja

Dimmspezifikation:
dimmbar per DALI Steuersignal

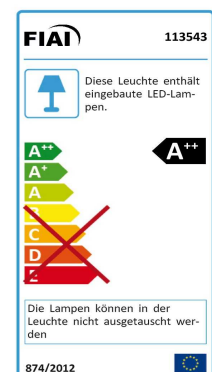


ISOLED

Für spezifische Prüfberichte, CE-Konformitätserklärungen und weitere Produktinformationen wenden Sie sich bitte an Ihren Ansprechpartner im Vertriebsinnen-/außendienst.



Erweiterte Produktspezifikationen:





PRODUKT
DATENBLATT

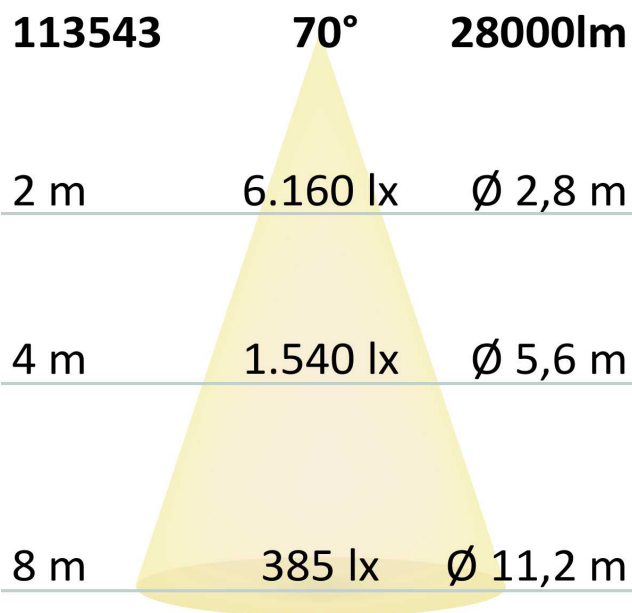
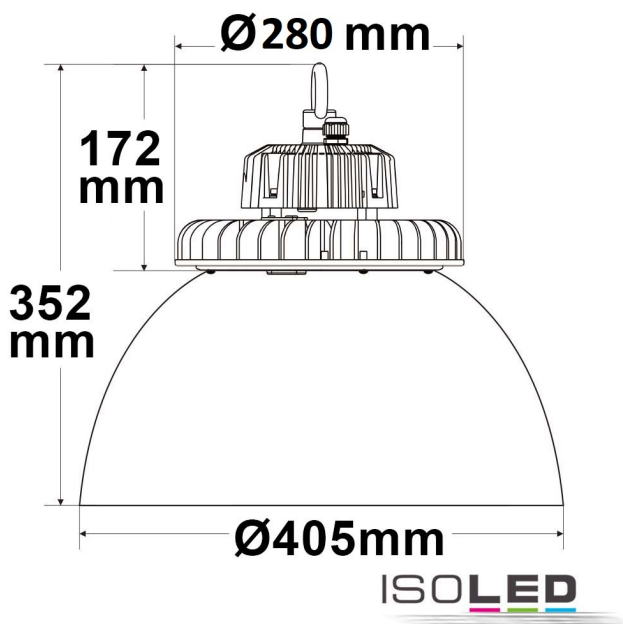
ISOLED®

DE www.isoled.de
+49 228 30 43 89 85

AT www.isoled.at
+43 5372 219 999

CH www.isoled.ch
+41 44 787 04 75

LED HALLENLEUCHE FL 200W, PC-REFLEKTOR IP65 KALTWEIß, 70°, DALI DIMMBAR



Erweiterte Produktspezifikationen:



Lichtberechnungsfile

Eine LDT-Datei zu diesem Leuchtmittel / dieser Leuchte für die Lichtplanung mit DIALux/Relux finden Sie auf der ISOLED® Bestellplattform.



Bedienungsanleitung

Eine erweiterte Bedienungsanleitung für dieses Produkt kann online auf der Bestellplattform von ISOLED® heruntergeladen werden.