



**PRODUKT
DATENBLATT**

ISOLED®

DE www.isoled.de
+49 228 30 43 89 85

AT www.isoled.at
+43 5372 219 999

CH www.isoled.ch
+41 44 787 04 75

LED HALLENLEUCHE FL 200W, IK10, IP65 NEUTRALWEIß, 90°, DALI DIMMBAR

Artikelnummer: 113538
EAN: 9009377056680

Produktspezifikation:

Material: Aluminium

Durchmesser in mm: 280

Höhe in mm: 192

Nennspannung/Strom: 230V AC

Bemessungsleistung in Watt: 200

Wirkleistung in Watt: 203

Scheinleistung in VA: 210

Farbtemperatur: 4000K

Winkel: 90°

Lumen: 28000 (137 lm/W)

Candela: 15215

CRI: 80

Umgebungstemperatur: -20° - 40°

Betriebsstunden lt. Hersteller: 50000

Schutzart: IP65

Dimmbar: Ja

Inkl Trafo: Ja

Besonderheiten:
Ballwurfsicher konform den Anforderungen laut VDE DIN 0710-13 / IEC 62262:2002



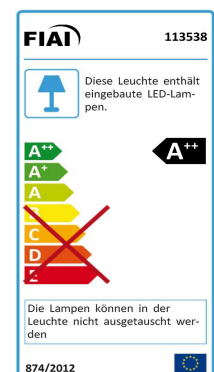
ISOLED

Für spezifische Prüfberichte, CE-Konformitätserklärungen und weitere Produktinformationen wenden Sie sich bitte an Ihren Ansprechpartner im Vertriebsinnen-/außendienst.



Dimmspezifikation:
dimmbar per DALI Steuersignal

Erweiterte Produktspezifikationen:





PRODUKT
DATENBLATT

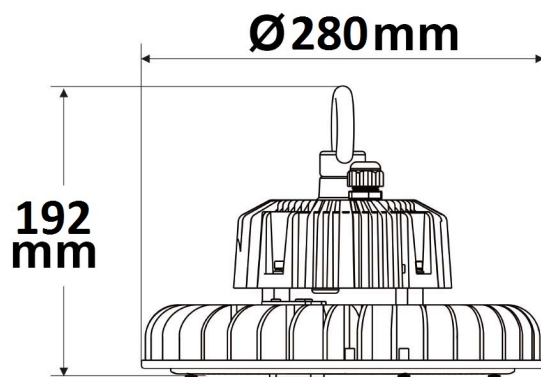
ISOLED®

DE www.isoled.de
+49 228 30 43 89 85

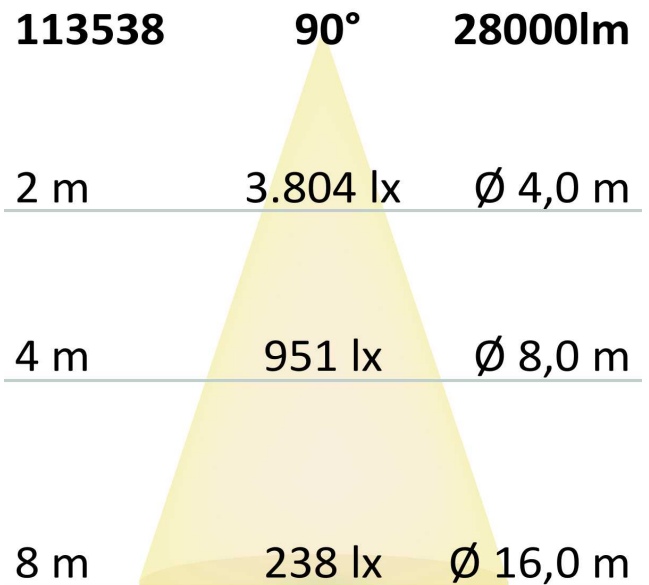
AT www.isoled.at
+43 5372 219 999

CH www.isoled.ch
+41 44 787 04 75

LED HALLENLEUCHE FL 200W, IK10, IP65 NEUTRALWEIß, 90°, DALI DIMMBAR



ISOLED



Erweiterte Produktspezifikationen:



Lichtberechnungsfile

Eine LDT-Datei zu diesem Leuchtmittel / dieser Leuchte für die Lichtplanung mit DIALux/Relux finden Sie auf der ISOLED® Bestellplattform.



Bedienungsanleitung

Eine erweiterte Bedienungsanleitung für dieses Produkt kann online auf der Bestellplattform von ISOLED® heruntergeladen werden.