



PRODUKT
DATENBLATT

ISOLED®

DE www.isoled.de
+49 228 30 43 89 85

AT www.isoled.at
+43 5372 219 999

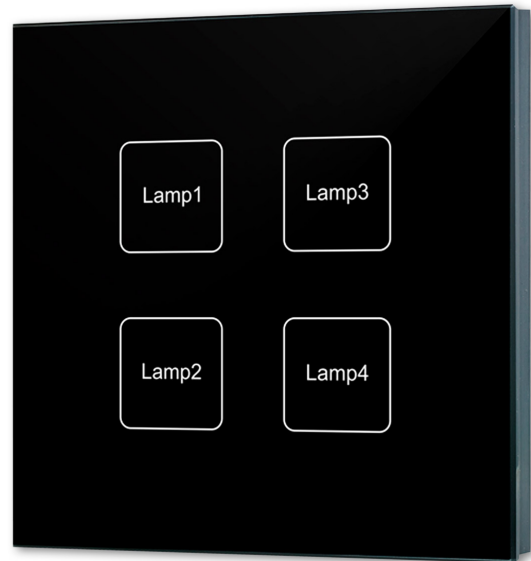
CH www.isoled.ch
+41 44 787 04 75

DALI 4 ADRESSEN EINBAU-TOUCH MASTER-DIMMER, SCHWARZ, VERSORGUNG VIA DALI-BUS SPANNUNG

Artikelnummer: 115060
EAN: 9009377095252

Produktspezifikation:

Material: Kunststoff
Länge in mm: 85
Breite in mm: 85
Lochausschnitt in mm: 52
Einbautiefe in mm: 19,4
Umgebungstemperatur: -20° - 50°
Schutzart: IP20



ISOLED

Für spezifische Prüfberichte, CE-Konformitätserklärungen und weitere Produktinformationen wenden Sie sich bitte an Ihren Ansprechpartner im Vertriebsinnen-/außendienst.

Erweiterte Produktspezifikationen:





PRODUKT
DATENBLATT

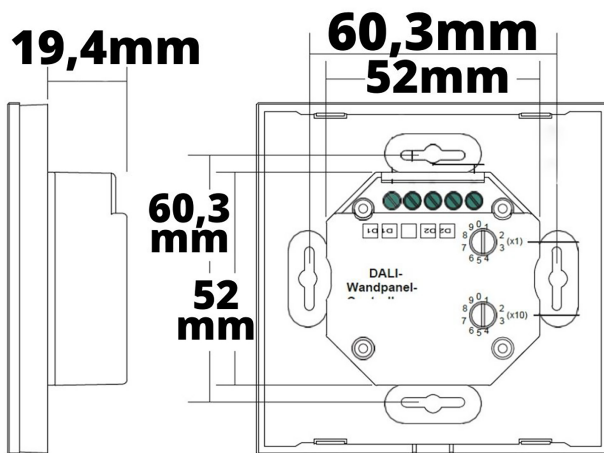
ISOLED®

DE www.isoled.de
+49 228 30 43 89 85

AT www.isoled.at
+43 5372 219 999

CH www.isoled.ch
+41 44 787 04 75

DALI 4 ADRESSEN EINBAU-TOUCH MASTER-DIMMER, SCHWARZ, VERSORGUNG VIA DALI-BUS SPANNUNG



ISOLED

Erweiterte Produktspezifikationen:



Manual

Das dem Artikel beiliegende Manual steht auf der ISOLED® Bestellplattform zum Download bereit.