



PRODUKT
DATENBLATT

ISOLED®

DE www.isoled.de
+49 228 30 43 89 85

AT www.isoled.at
+43 5372 219 999

CH www.isoled.ch
+41 44 787 04 75

LED AUFBAULEUCHTE 40W, IP42, COLOR SWITCH 3000|3500|4000K

Artikelnummer: 114065
EAN: 9009377070440

Produktspezifikation:

Material: Aluminium
Länge in mm: 1190
Breite in mm: 80
Höhe in mm: 36
Nennspannung/Strom: 230V AC
Bemessungsleistung in Watt: 40
Wirkleistung in Watt: 40
Scheinleistung in VA: 42
Farbtemperatur: 3000-4000K
Winkel: 120°
Lumen: 4000 (100 lm/W)
Candela: 1273
CRI: 80
Umgebungstemperatur: -30° - 50°
Betriebsstunden lt. Hersteller: 30000
Schutzart: IP42
Dimmbar: Nein

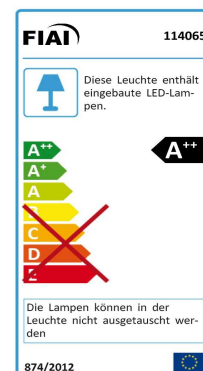


ISOLED

Für spezifische Prüfberichte, CE-Konformitätserklärungen und weitere Produktinformationen wenden Sie sich bitte an Ihren Ansprechpartner im Vertriebsinnen-/außendienst.



Erweiterte Produktspezifikationen:





PRODUKT
DATENBLATT

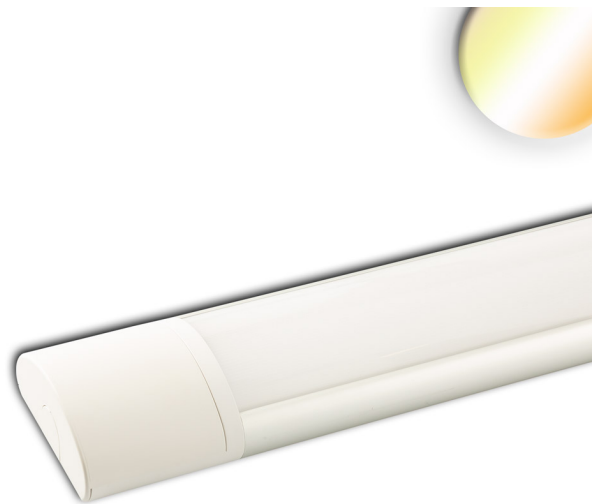
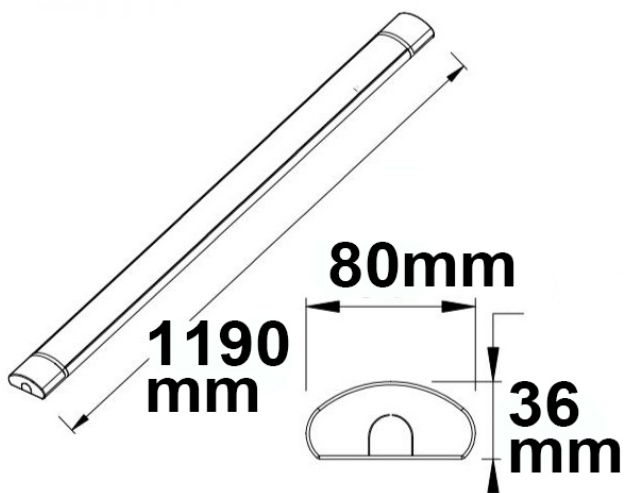
ISOLED®

DE www.isoled.de
+49 228 30 43 89 85

AT www.isoled.at
+43 5372 219 999

CH www.isoled.ch
+41 44 787 04 75

LED AUFBAULEUCHTE 40W, IP42, COLOR SWITCH 3000|3500|4000K



ISOLED

ISOLED

114065 120° 4000lm

2 m 318 lx Ø 6,9 m

4 m 80 lx Ø 13,9 m

8 m 20 lx Ø 27,7 m

Erweiterte Produktspezifikationen:



Manual

Das dem Artikel beiliegende Manual steht auf der ISOLED® Bestellplattform zum Download bereit.



LDT

Lichtberechnungsfile

Eine LDT-Datei zu diesem Leuchtmittel / dieser Leuchte für die Lichtplanung mit DIALux/Relux finden Sie auf der ISOLED® Bestellplattform.



Bedienungsanleitung

Eine erweiterte Bedienungsanleitung für dieses Produkt kann online auf der Bestellplattform von ISOLED® heruntergeladen werden.