



**PRODUKT  
DATENBLATT**

# ISOLED®

DE www.isoled.de  
+49 228 30 43 89 85

AT www.isoled.at  
+43 5372 219 999

CH www.isoled.ch  
+41 44 787 04 75

## LED FLUTER SMD 150W, 75°\*135°, KALTWEIß, IP66, 1-10V DIMMBAR

Artikelnummer: 113921  
EAN: 9009377066672

### Produktspezifikation:

**Material:** Aluminium  
**Länge in mm:** 384  
**Breite in mm:** 280  
**Höhe in mm:** 110  
**Nennspannung/Strom:** 220-240V AC  
**Bemessungsleistung in Watt:** 150  
**Wirkleistung in Watt:** 153  
**Scheinleistung in VA:** 155  
**Farbtemperatur:** 5700K  
**Winkel:** 135°  
**Lumen:** 17000 (111 lm/W)  
**Candela:** 4383  
**CRI:** 85  
**Umgebungstemperatur:** -20° - 40°  
**Betriebsstunden lt. Hersteller:** 50000  
**Schutzart:** IP66  
**Dimmbar:** Ja

### Dimmspezifikation:

dimmbar per 1-10V DC Steuerspannung  
oder Drehpoti (100kΩ)

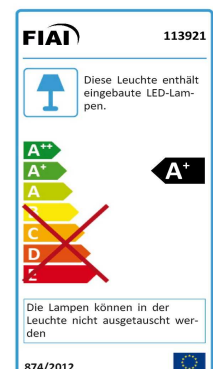
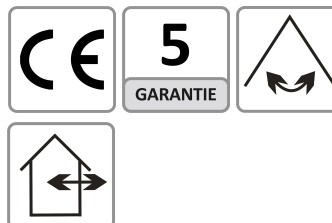


**ISOLED®**

Für spezifische Prüfberichte, CE-Konformitätserklärungen und weitere Produktinformationen wenden Sie sich bitte an Ihren Ansprechpartner im Vertriebsinnen-/außendienst.



### Erweiterte Produktspezifikationen:





PRODUKT  
DATENBLATT

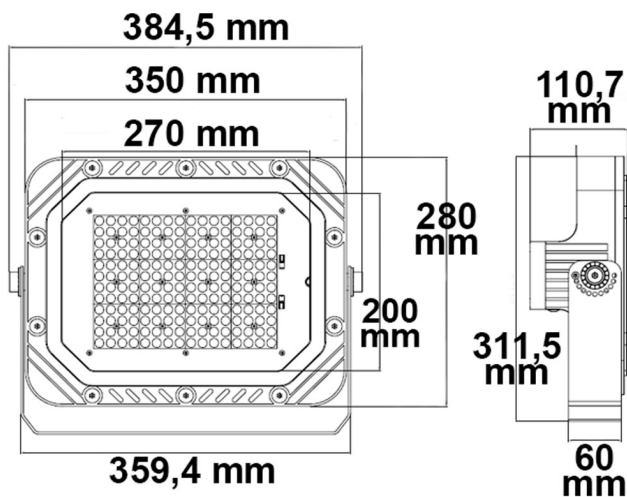
# ISOLED®

DE www.isoled.de  
+49 228 30 43 89 85

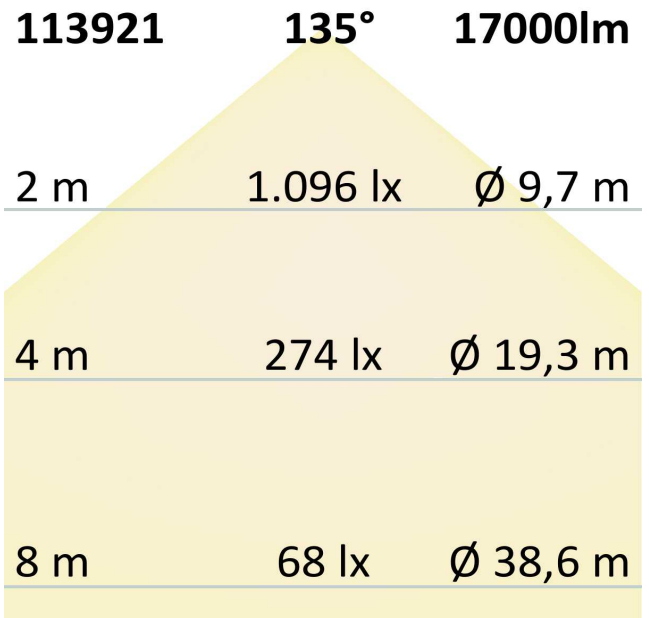
AT www.isoled.at  
+43 5372 219 999

CH www.isoled.ch  
+41 44 787 04 75

## LED FLUTER SMD 150W, 75°\*135°, KALTWEIß, IP66, 1-10V DIMMBAR



ISOLED



### Erweiterte Produktspezifikationen:



#### Manual

Das dem Artikel beiliegende Manual steht auf der ISOLED® Bestellplattform zum Download bereit.



#### Lichtberechnungsfile

Eine LDT-Datei zu diesem Leuchtmittel / dieser Leuchte für die Lichtplanung mit DIALux/Relux finden Sie auf der ISOLED® Bestellplattform.