



**PRODUKT
DATENBLATT**

ISOLED®

DE www.isoled.de
+49 228 30 43 89 85

AT www.isoled.at
+43 5372 219 999

CH www.isoled.ch
+41 44 787 04 75

LED FLUTER SMD 150W, 75°*135°, NEUTRALWEIß, IP66, 1-10V DIMMBAR

Artikelnummer: 113920
EAN: 9009377066658

Produktspezifikation:

Material: Aluminium
Länge in mm: 384
Breite in mm: 280
Höhe in mm: 110
Nennspannung/Strom: 220-240V AC
Bemessungsleistung in Watt: 150
Wirkleistung in Watt: 153
Scheinleistung in VA: 155
Farbtemperatur: 4000K
Winkel: 135°
Lumen: 17000 (111 lm/W)
Candela: 4383
CRI: 85
Umgebungstemperatur: -20° - 40°
Betriebsstunden lt. Hersteller: 50000
Schutzart: IP66
Dimmbar: Ja

Dimmspezifikation:

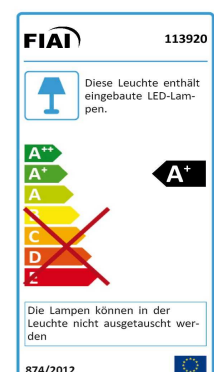
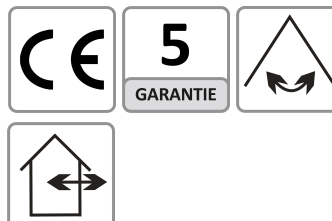
dimmbar per 1-10V DC Steuerspannung
oder Drehpoti (100kΩ)



Für spezifische Prüfberichte, CE-Konformitätserklärungen und weitere Produktinformationen wenden Sie sich bitte an Ihren Ansprechpartner im Vertriebsinnen-/außendienst.



Erweiterte Produktspezifikationen:





PRODUKT
DATENBLATT

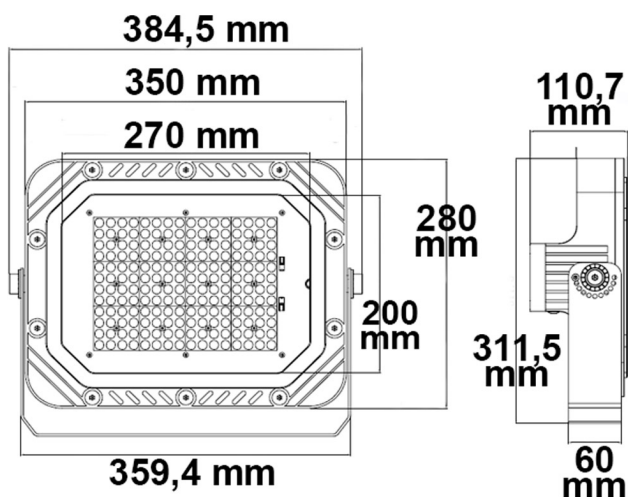
ISOLED®

DE www.isoled.de
+49 228 30 43 89 85

AT www.isoled.at
+43 5372 219 999

CH www.isoled.ch
+41 44 787 04 75

LED FLUTER SMD 150W, 75°*135°, NEUTRALWEIß, IP66, 1-10V DIMMBAR



ISOLED

113920 135° 17000lm

2 m 1.096 lx Ø 9,7 m

4 m 274 lx Ø 19,3 m

8 m 68 lx Ø 38,6 m

Erweiterte Produktspezifikationen:



Manual

Das dem Artikel beiliegende Manual steht auf der ISOLED® Bestellplattform zum Download bereit.



Lichtberechnungsfile

Eine LDT-Datei zu diesem Leuchtmittel / dieser Leuchte für die Lichtplanung mit DIALux/Relux finden Sie auf der ISOLED® Bestellplattform.