



PRODUKT
DATENBLATT

ISOLED®

DE www.isoled.de
+49 228 30 43 89 85

AT www.isoled.at
+43 5372 219 999

CH www.isoled.ch
+41 44 787 04 75

LED FLUTER PRISMATIC 50W, WARMWEIß, ANTHRAZIT, IP66

Artikelnummer: 113583
EAN: 9009377058264

Produktspezifikation:

Material: Aludruckguss
Länge in mm 235
Breite in mm 200
Höhe in mm 67
Nennspannung/Strom: 100-240V AC
Bemessungsleistung in Watt: 60
Wirkleistung in Watt: 50
Farbtemperatur: 3000K
Winkel: 110°
Lumen 6750 (135 lm/W)
Candela 2519
CRI 83
Umgebungstemperatur: -20° - 40°
Betriebsstunden lt. Hersteller: 50000
Schutzart: IP66
Dimmbar: Nein

Besonderheiten:

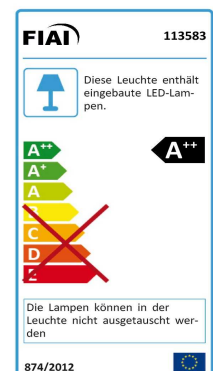
gefrostetes Glas für Blendungsreduzierte Lichtstreuung, inkl. Montage-Schwenkbügel und 0,5m Kabel für Direktanschluss an 230V, rostfreie Edelstahlschrauben



Für spezifische Prüfberichte, CE-Konformitätserklärungen und weitere Produktinformationen wenden Sie sich bitte an Ihren Ansprechpartner im Vertriebsinnen-/außendienst.



Erweiterte Produktspezifikationen:





PRODUKT
DATENBLATT

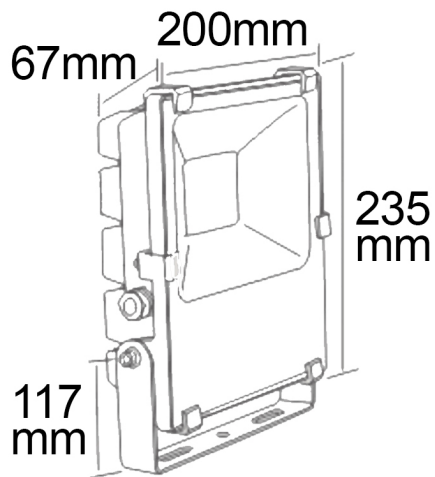
ISOLED®

DE www.isoled.de
+49 228 30 43 89 85

AT www.isoled.at
+43 5372 219 999

CH www.isoled.ch
+41 44 787 04 75

LED FLUTER PRISMATIC 50W, WARMWEIß, ANTHRAZIT, IP66



ISOLED



113583 **110°** **6750lm**

2 m 630 lx Ø 5,7 m

4 m 157 lx Ø 11,4 m

8 m 39 lx Ø 22,9 m

Erweiterte Produktspezifikationen:



Manual

Das dem Artikel beiliegende Manual steht auf der ISOLED® Bestellplattform zum Download bereit.



Lichtberechnungsfile

Eine LDT-Datei zu diesem Leuchtmittel / dieser Leuchte für die Lichtplanung mit DIALux/Relux finden Sie auf der ISOLED® Bestellplattform.