



PRODUKT
DATENBLATT

ISOLED®

DE www.isoled.de
+49 228 30 43 89 85

AT www.isoled.at
+43 5372 219 999

CH www.isoled.ch
+41 44 787 04 75

LED FLUTER PRISMATIC 20W, KALTWEIß, ANTHRAZIT, IP66

Artikelnummer: 113582
EAN: 9009377058257

Produktspezifikation:

Material: Aludruckguss
Länge in mm: 175
Breite in mm: 156
Höhe in mm: 60
Nennspannung/Strom: 100-240V AC
Bemessungsleistung in Watt: 25
Wirkleistung in Watt: 20
Scheinleistung in VA: 21,4
Farbtemperatur: 6000K
Winkel: 110°
Lumen: 2550 (127 lm/W)
Candela: 952
CRI: 83
Umgebungstemperatur: -20° - 40°
Betriebsstunden lt. Hersteller: 50000
Schutzart: IP66
Dimmbar: Nein

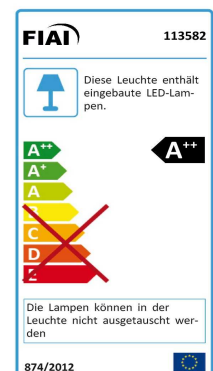
Besonderheiten:
gefrostetes Glas für Blendungsreduzierte Lichtstreuung, inkl. Montage-Schwenkbügel und 0,5m Kabel für Direktanschluss an 230V, rostfreie Edelstahlschrauben



Für spezifische Prüfberichte, CE-Konformitätserklärungen und weitere Produktinformationen wenden Sie sich bitte an Ihren Ansprechpartner im Vertriebsinnen-/außendienst.



Erweiterte Produktspezifikationen:





PRODUKT
DATENBLATT

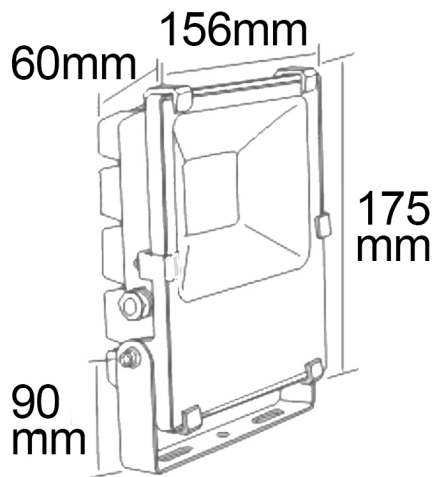
ISOLED®

DE www.isoled.de
+49 228 30 43 89 85

AT www.isoled.at
+43 5372 219 999

CH www.isoled.ch
+41 44 787 04 75

LED FLUTER PRISMATIC 20W, KALTWEIß, ANTHRAZIT, IP66



ISOLED



113582 **110°** **2550lm**

1 m 952 lx Ø 2,9 m

2 m 238 lx Ø 5,7 m

3 m 106 lx Ø 8,6 m

Erweiterte Produktspezifikationen:



Manual

Das dem Artikel beiliegende Manual steht auf der ISOLED® Bestellplattform zum Download bereit.



LDT

Lichtberechnungsfile

Eine LDT-Datei zu diesem Leuchtmittel / dieser Leuchte für die Lichtplanung mit DIALux/Relux finden Sie auf der ISOLED® Bestellplattform.